

GOVERNO DO ESTADO



CEARÁ

AVANÇANDO NAS MUDANÇAS

**GOVERNO DO ESTADO DO CEARÁ
SECRETARIA DOS RECURSOS HÍDRICOS**

**COMPANHIA DE GESTÃO DOS RECURSOS HÍDRICOS COGERH
PROJETO DE DESENVOLVIMENTO URBANO E GESTÃO DOS RECURSOS HÍDRICOS
DO ESTADO DO CEARÁ PROURB/CE**

**PROJETO EXECUTIVO DA BARRAGEM SOUZA
NO MUNICÍPIO DE CANINDÉ**

**TOMO I
RELATÓRIO GERAL**

**VOLUME IV
DESENHO DO PROJETO DA BARRAGEM**

CONCREMAT

**FORTALEZA
DEZEMBRO DE 1996**

GOVERNO DO ESTADO



CEARÁ

AVANÇANDO NAS MUDANÇAS

GOVERNO DO ESTADO DO CEARÁ
SECRETARIA DOS RECURSOS HÍDRICOS
COMPANHIA DE GESTÃO DOS RECURSOS HÍDRICOS - COGERH
PROJETO DE DESENVOLVIMENTO URBANO E GESTÃO DOS RECURSOS HÍDRICOS
PROURB/CE

PROJETO EXECUTIVO DA BARRAGEM SOUZA

TOMO I
RELATÓRIO GERAL

VOLUME IV

DESENHOS DO PROJETO DA BARRAGEM

Lote: 01547 - Proj (X) Scan () Index ()
Projeto Nº 165/01/01
Volume 1
Qtd. A4 06 Qtd. A3 _____
Qtd. A2 _____ Qtd. A1 _____
Qtd. A0 30 Outros _____



CONCREMAT
ENGENHARIA E TECNOLOGIA S.A

PROJETO EXECUTIVO DA BARRAGEM SOUZA

TOMO I

RELATÓRIO GERAL

VOLUME IV

DESENHOS DO PROJETO DA BARRAGEM SOUZA



000003



ÍNDICE

01 - Desenhos da Topografia

02 - Desenhos do Projeto da Barragem e Sangradouro

03 - Desenhos da Geologia e Geotecnia



CONCREMAT
ENGENHARIA E TECNOLOGIA S.A.

PROJETO EXECUTIVO DA BARRAGEM SOUZA

TOMO I

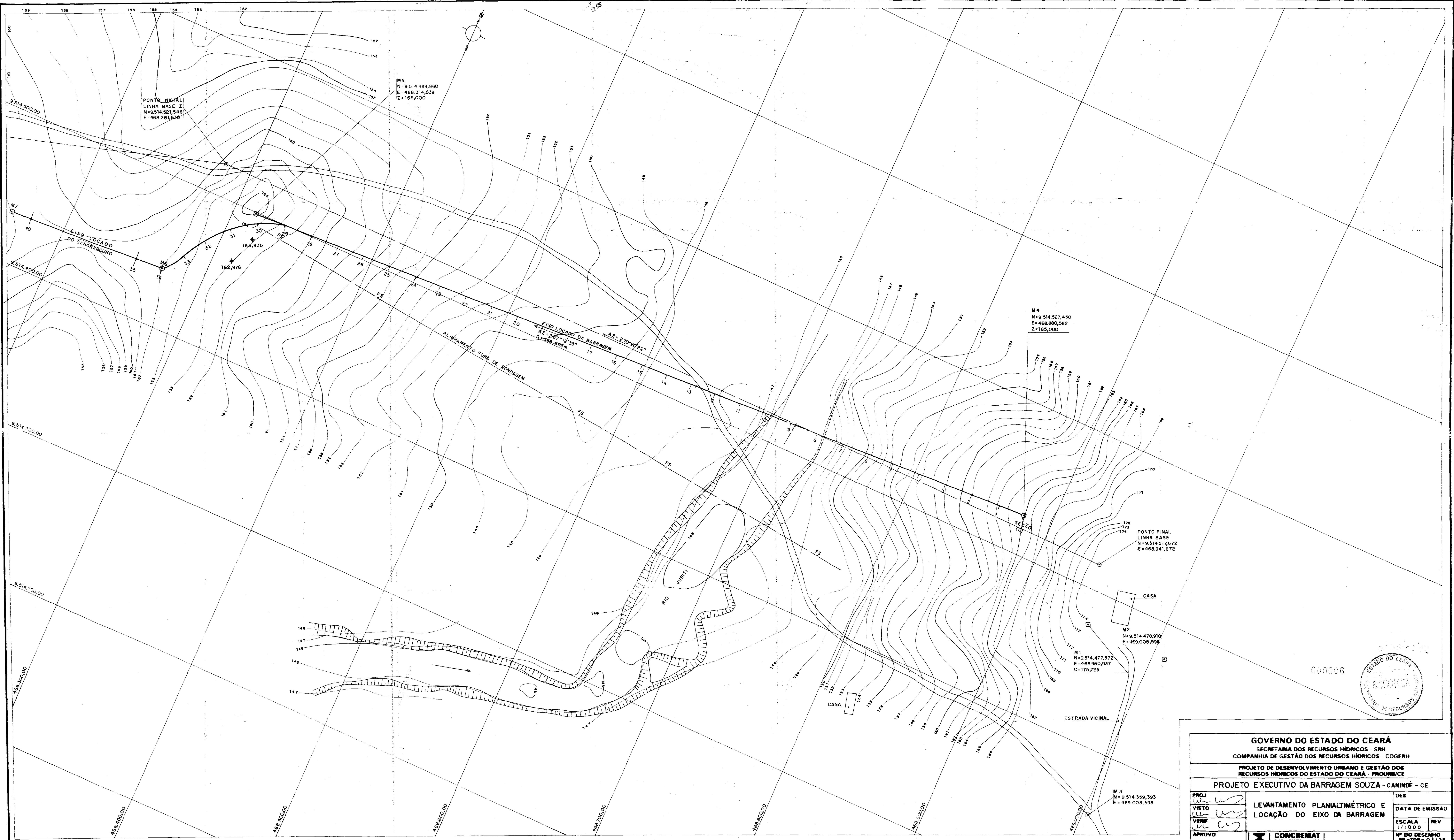
RELATÓRIO GERAL

VOLUME IV

DESENHOS DO PROJETO DA BARRAGEM SOUZA

TOPOGRAFIA

01 a 06



GOVERNO DO ESTADO DO CEARÁ
 SECRETARIA DOS RECURSOS HÍDRICOS - SRH
 COMPANHIA DE GESTÃO DOS RECURSOS HÍDRICOS - COGERH

PROJETO DE DESENVOLVIMENTO URBANO E GESTÃO DOS RECURSOS HÍDRICOS DO ESTADO DO CEARÁ - PROURBICE

PROJETO EXECUTIVO DA BARRAGEM SOUZA - CANINDÉ - CE

PROJ <i>[assinatura]</i>	DES
VISTO <i>[assinatura]</i>	DATA DE EMISSÃO
VERIF <i>[assinatura]</i>	ESCALA 1:10.000
APROVO	REV 01/25

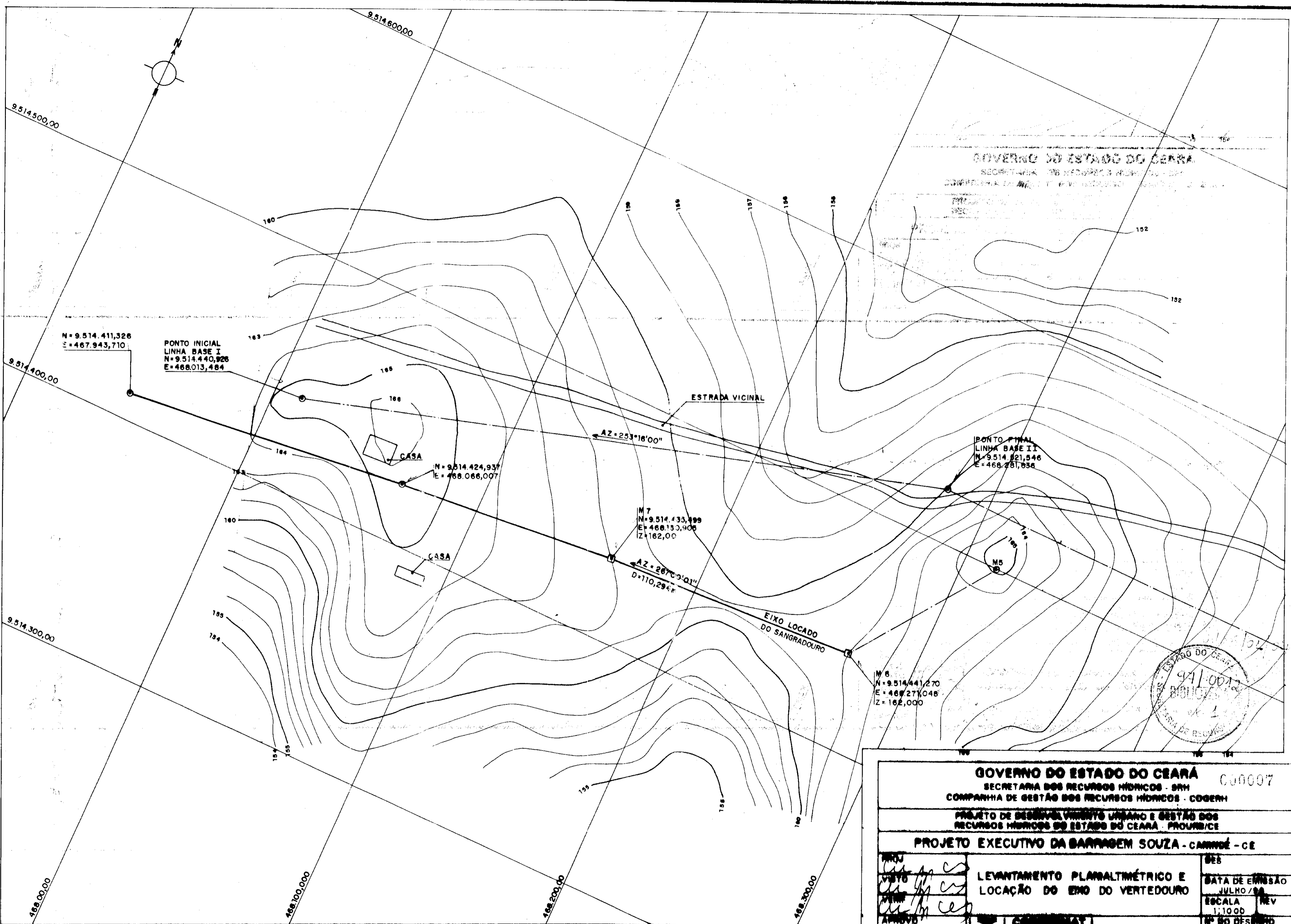
LEVANTAMENTO PLANIALTIMÉTRICO E LOCAÇÃO DO EIXO DA BARRAGEM

CONCREMAT
CONCRETO E RECONSTRUÇÃO



00006

GOVERNO DO ESTADO DO CEARÁ
 SECRETARIA DOS RECURSOS HÍDRICOS - SRH
 COMPANHIA DE GESTÃO DOS RECURSOS HÍDRICOS - COGERH



N = 9.514.411,326
 E = 467.943,710

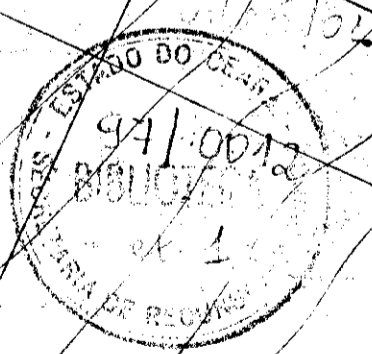
PONTO INICIAL
 LINHA BASE I
 N = 9.514.440,926
 E = 468.013,484

N = 9.514.424,937
 E = 468.066,007

M 7
 N = 9.514.433,499
 E = 468.130,906
 Z = 162,00

PONTO FINAL
 LINHA BASE II
 N = 9.514.821,546
 E = 468.781,836

M 6
 N = 9.514.441,270
 E = 468.270,048
 Z = 162,000



GOVERNO DO ESTADO DO CEARÁ
 SECRETARIA DOS RECURSOS HÍDRICOS - SRH
 COMPANHIA DE GESTÃO DOS RECURSOS HÍDRICOS - COGERH

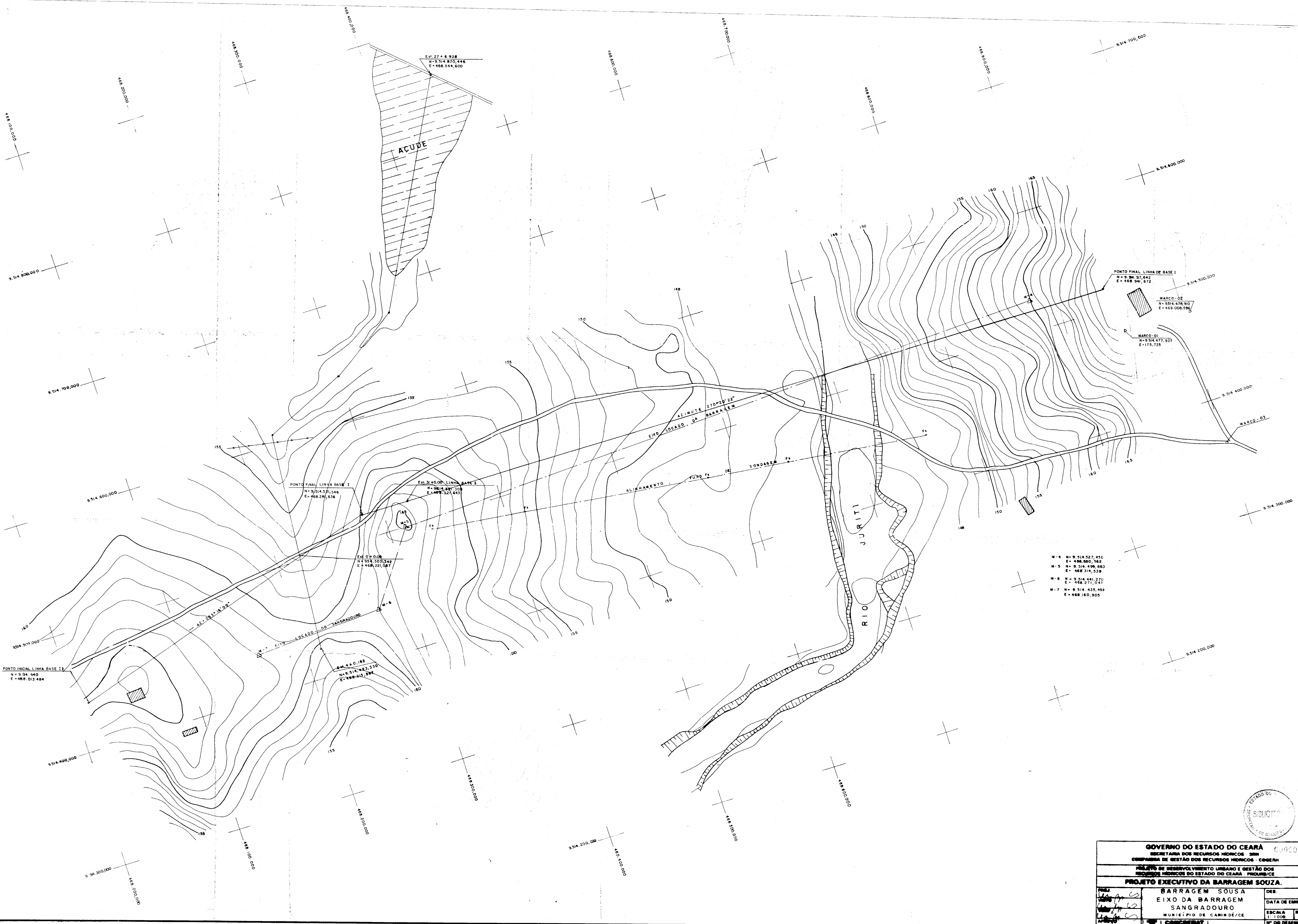
PROJETO DE DESENVOLVIMENTO URBANO E GESTÃO DOS RECURSOS HÍDRICOS DO ESTADO DO CEARÁ - PROURBICE

PROJETO EXECUTIVO DA BARRAGEM SOUZA - CANINDÉ - CE

PROJ
 VISTO
 APROVADO

LEVANTAMENTO PLANALTIMÉTRICO E
 LOCAÇÃO DO EIXO DO VERTEDEIRO

DES
 DATA DE EMISSÃO
 JULHO/02
 ESCALA
 1:1000
 Nº DO DESENHO
 03-TOP-02/25



PONTO INICIAL LINHA BASE 12
 N = 9.514.440
 E = 468.013.484

PONTO FINAL LINHA BASE 1
 N = 9.514.521.246
 E = 468.291.638

EX. 314.000 LINHA BASE 1
 N = 9.514.471.500
 E = 468.321.643

EX. 019.000
 N = 9.514.503.342
 E = 468.221.087

EX. 440.182
 N = 9.514.423.330
 E = 468.212.884

EX. 27 + 6.938
 N = 9.514.870.446
 E = 468.544.800

PONTO FINAL LINHA DE BASE 1
 N = 9.514.27.642
 E = 468.941.672

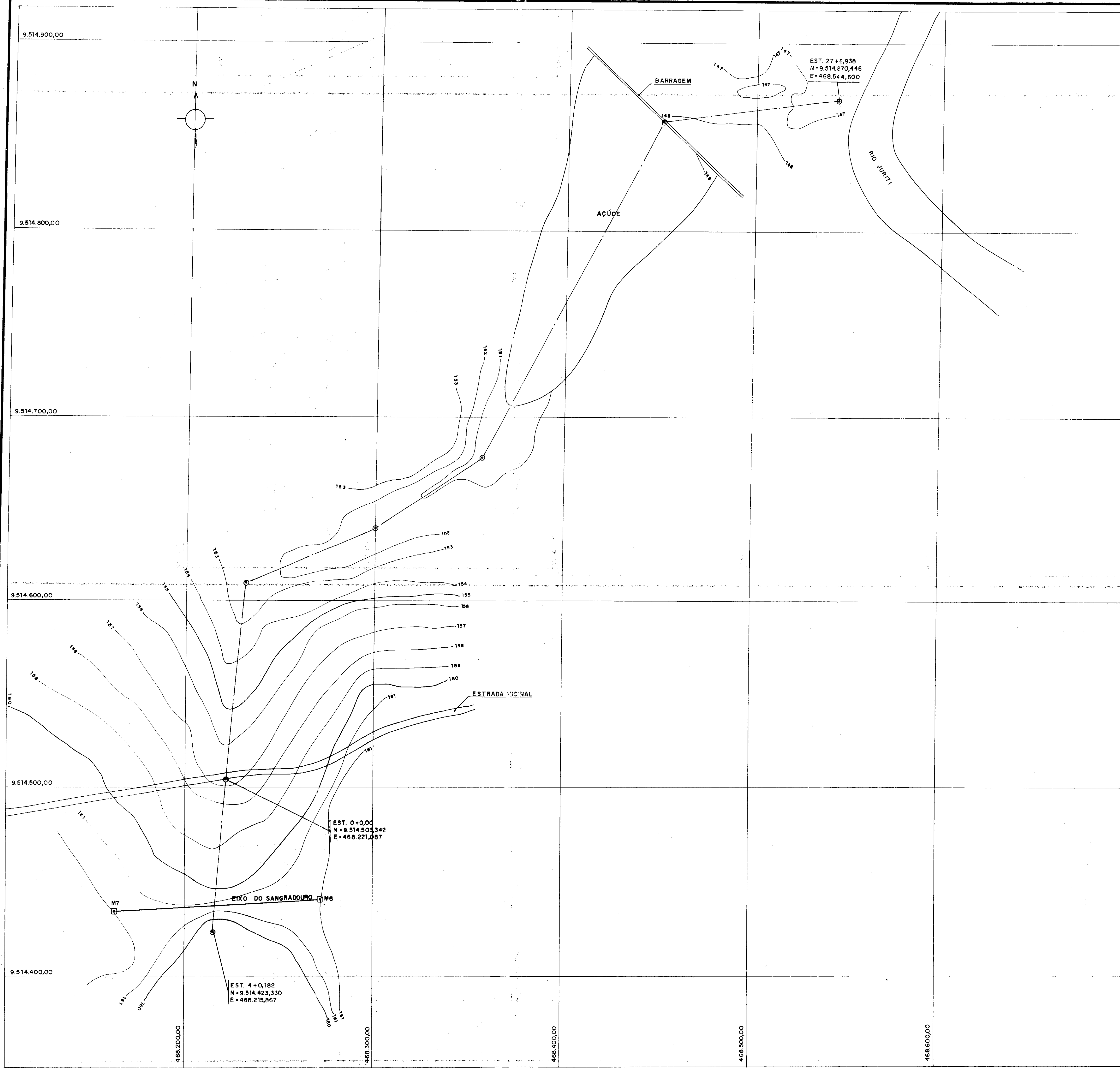
MARCO-02
 N = 9.514.478.910
 E = 469.009.386

MARCO-01
 N = 9.514.477.937
 E = 469.009.386

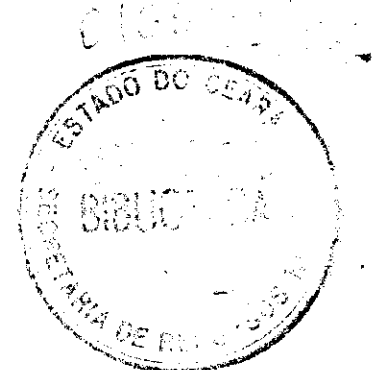
M-4 N = 9.514.527.456
 E = 468.880.562
 M-5 N = 9.514.499.880
 E = 468.314.238
 M-6 N = 9.514.441.270
 E = 468.271.041
 M-7 N = 9.514.435.499
 E = 468.160.905



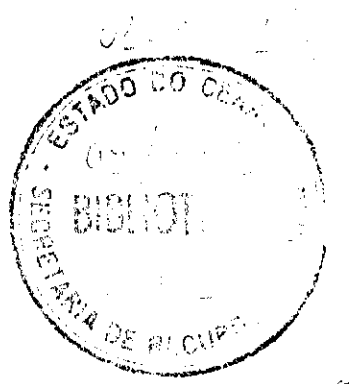
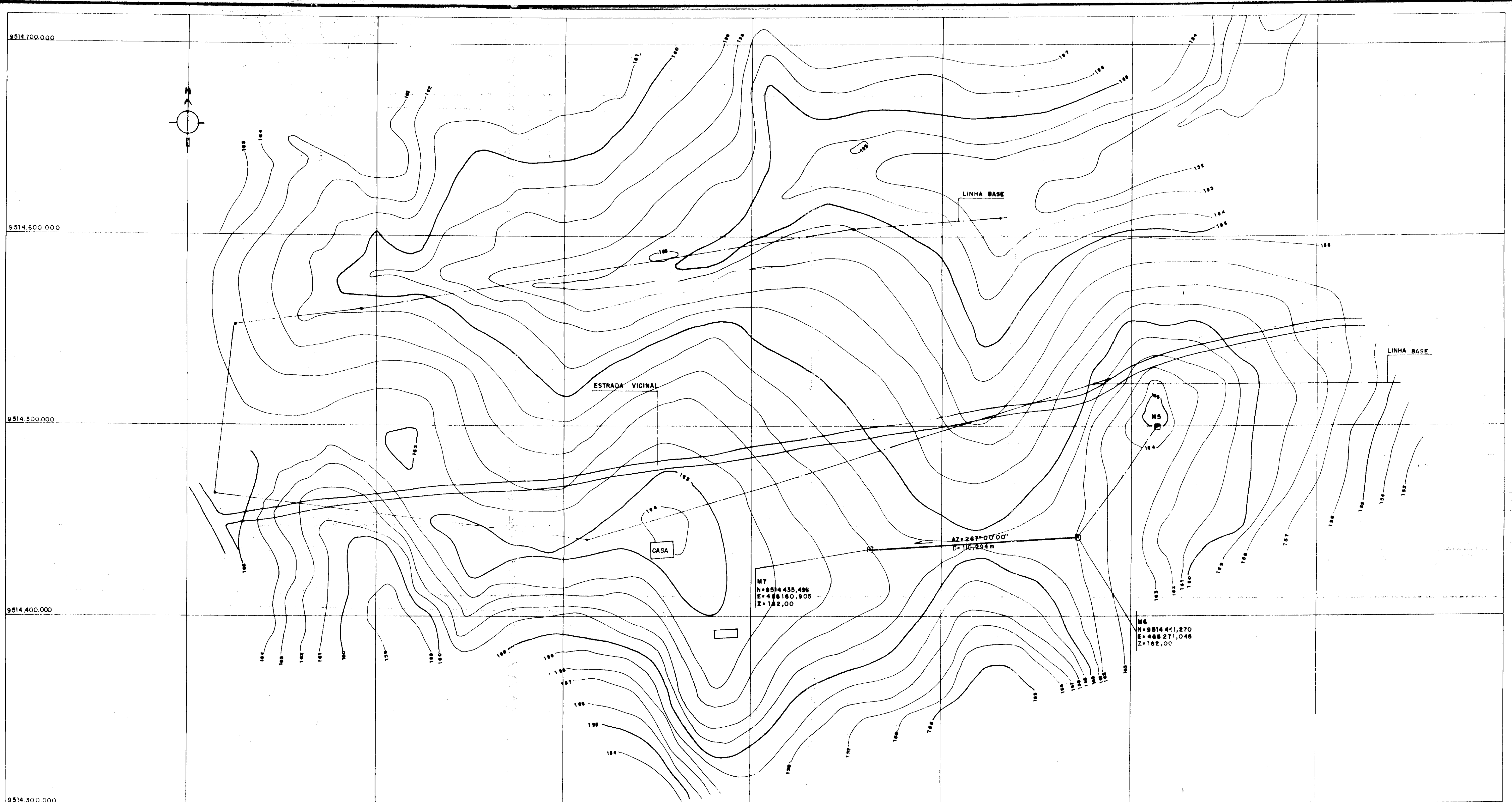
GOVERNO DO ESTADO DO CEARÁ SECRETARIA DOS RECURSOS HÍDRICOS - SEM COMPANHIA DE GESTÃO DOS RECURSOS HÍDRICOS - CGERH		000008
PLANO DE DESENVOLVIMENTO URBANO E GESTÃO DOS RECURSOS HÍDRICOS DO ESTADO DO CEARÁ - PROURH/CE		
PROJETO EXECUTIVO DA BARRAGEM SOUSA.		
BARRAGEM SOUSA EIXO DA BARRAGEM SANGRAUORO MUNICÍPIO DE CAMIMÉ/CE	DES. DATA DE EMISSÃO ESCALA 1:1000 REV.	Nº DO DESENHO ES - TOP - 0347/23



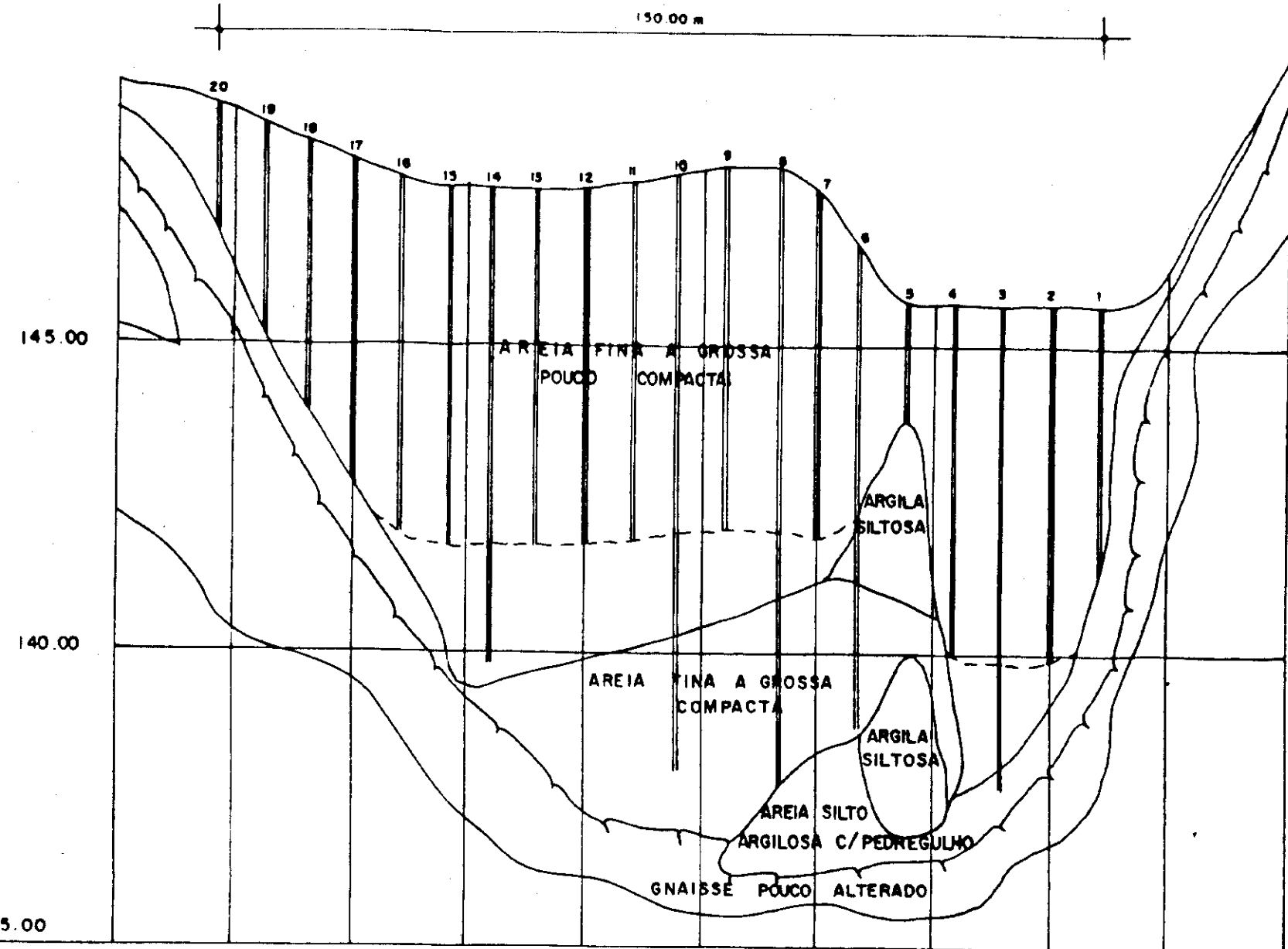
GOVERNO DO ESTADO DO CEARÁ
 SECRETARIA DOS RECURSOS HÍDRICOS - SRH
 COMPANHIA DE GESTÃO DOS RECURSOS HÍDRICOS - COGERH
 PROJETO DE DESENVOLVIMENTO URBANO E GESTÃO DOS RECURSOS HÍDRICOS DO ESTADO DO CEARÁ - PROURB/CE
 PROJETO EXECUTIVO DA BARRAGEM SOUZA - CANINDÉ - CE



GOVERNO DO ESTADO DO CEARÁ 000009 SECRETARIA DOS RECURSOS HÍDRICOS - SRH COMPANHIA DE GESTÃO DOS RECURSOS HÍDRICOS - COGERH	
PROJETO DE DESENVOLVIMENTO URBANO E GESTÃO DOS RECURSOS HÍDRICOS DO ESTADO DO CEARÁ - PROURB/CE PROJETO EXECUTIVO DA BARRAGEM SOUZA - CANINDÉ - CE	
PROJ. <i>[Signature]</i> VISTO <i>[Signature]</i> VERIF. <i>[Signature]</i> APROV. <i>[Signature]</i>	DES. <i>[Signature]</i> DATA DE EMISSÃO ESCALA 1:1000 REV Nº DO DESENHO 88 - TOP - 04/25



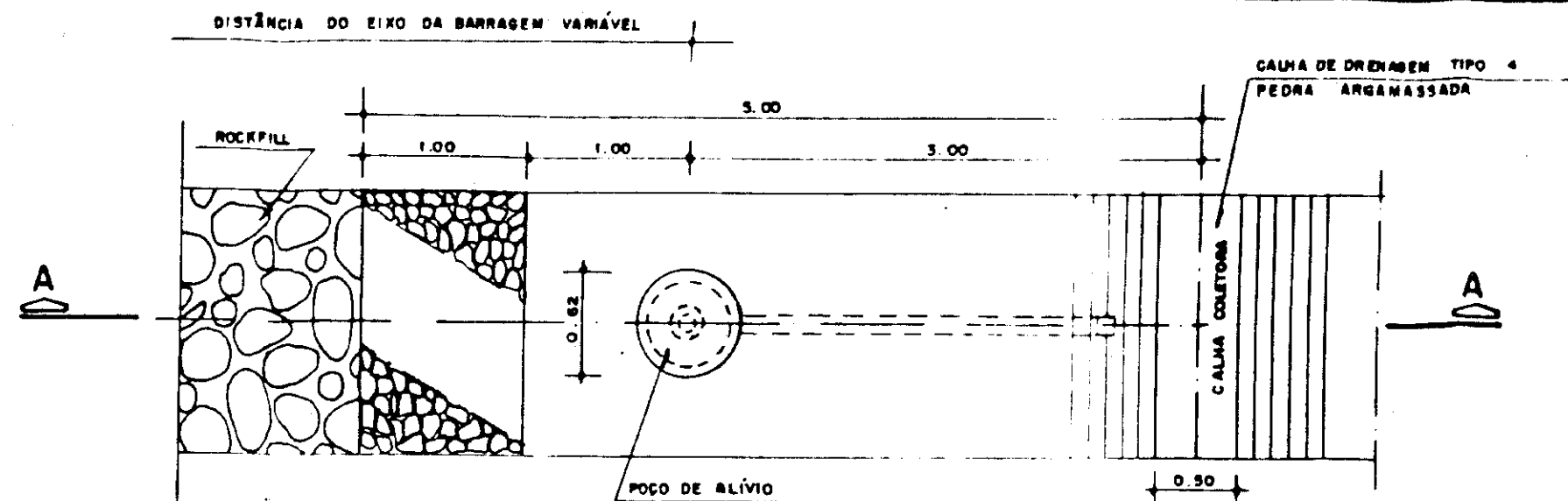
GOVERNO DO ESTADO DO CEARÁ SECRETARIA DOS RECURSOS HÍDRICOS - SRH COMPANHIA DE GESTÃO DOS RECURSOS HÍDRICOS - COGERH		010010
PROJETO DE DESENVOLVIMENTO URBANO E GESTÃO DOS RECURSOS HÍDRICOS DO ESTADO DO CEARÁ - PROURB/CE PROJETO EXECUTIVO DA BARRAGEM SOUZA - CANINDÉ - CE		
PROJ VISTO VERIF APROVO	LEVANTAMENTO TOPOGRÁFICO DO CANAL DE ACESSO	DES DATA DE EMISSÃO JULHO/98 ESCALA 1:1000 REV Nº DO DESENHO 88-TOP-08/25
CONCREMAT <small>CONSTRUTORA E TOPOGRAFIA S.A.</small>		



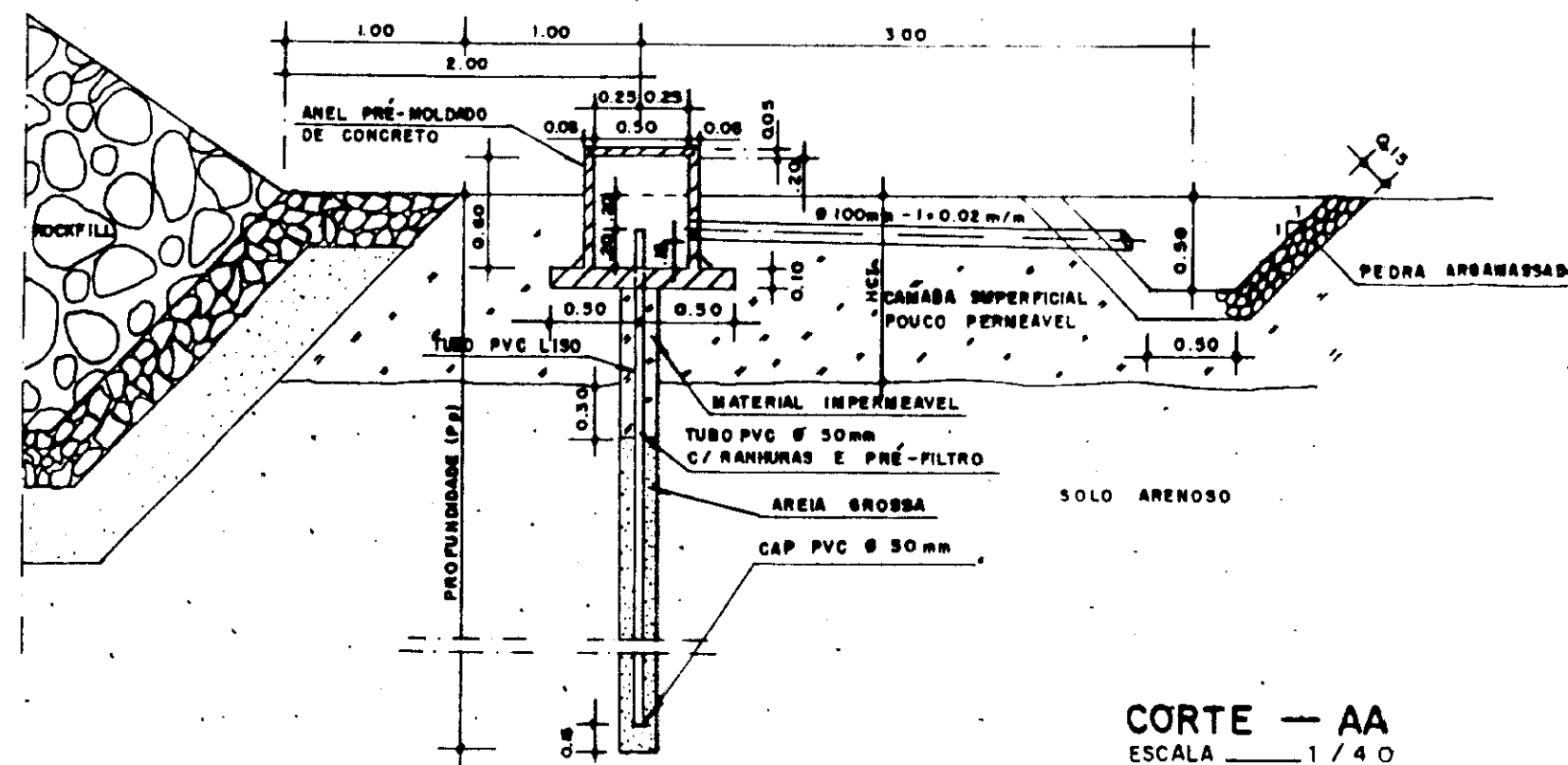
P.R. = 135.00

ESTACA	16	15	14	13	12	11	10	9	8	7	6
DISTÂNCIA PARCIAL (m)	20.00	20.00	20.00	20.00	20.00	20.00	20.00	20.00	20.00	20.00	20.00
COTA	149.40	149.00	148.50	147.80	147.80	148.10	147.60	145.90	145.90	146.90	150.20

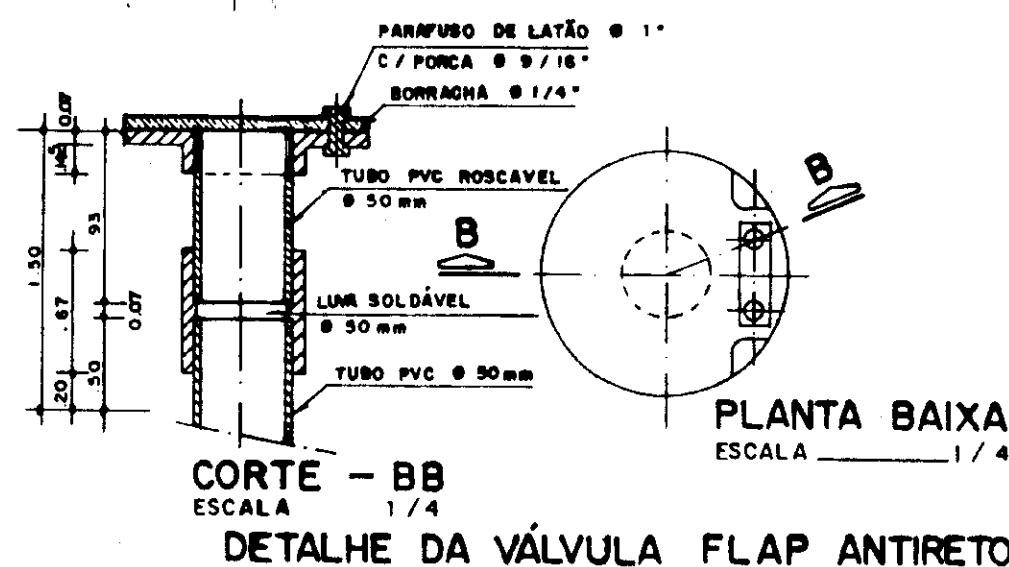
PERFIL DA LINHA DE LOCAÇÃO DOS POÇOS DE ALÍVIO E VALETA DE COLETA (≈ 50.40 m A JUSANTE DO EIXO) E A 2.0m DO PÉ DO ROCKFILL) ESCALA H = 1/1000, V = 1/100



PLANTA - DRENAGEM / POÇO DE ALÍVIO ESCALA 1/40



CORTE - AA ESCALA 1/40



CORTE - BB ESCALA 1/4 DETALHE DA VÁLVULA FLAP ANTIRETORNO

ESTACAS	PROFIL. DOS POÇOS	
	PROFUNDIDADE DO POÇO A PARTIR DO TERRENO NATURAL H(m)	COTA DO FUNDO DO TUBO
S7+12	4.50	141.50
S8	6.00	139.90
S8+8	6.00	138.80
S8+18	6.00	139.90
S9+4	2.00	144.90
S9+12	6.00	142.20
S10	6.00	141.80
S10+8	6.00	142.00
S10+18	6.00	142.10
S11+4	10.00	142.00
S11+12	6.00	141.80
S12	10.00	141.80
S12+8	6.00	141.80
S12+18	10.00	141.80
S13+4	6.00	141.80
S13+12	6.00	141.80
S14	5.20	142.80
S14+8	4.30	144.00
S14+18	3.50	145.20
S15+4	2.10	146.90

0165/01/04
 97/0012
 cr-1
 ESTADO DO CEARÁ
 SECRETARIA DOS RECURSOS HÍDRICOS

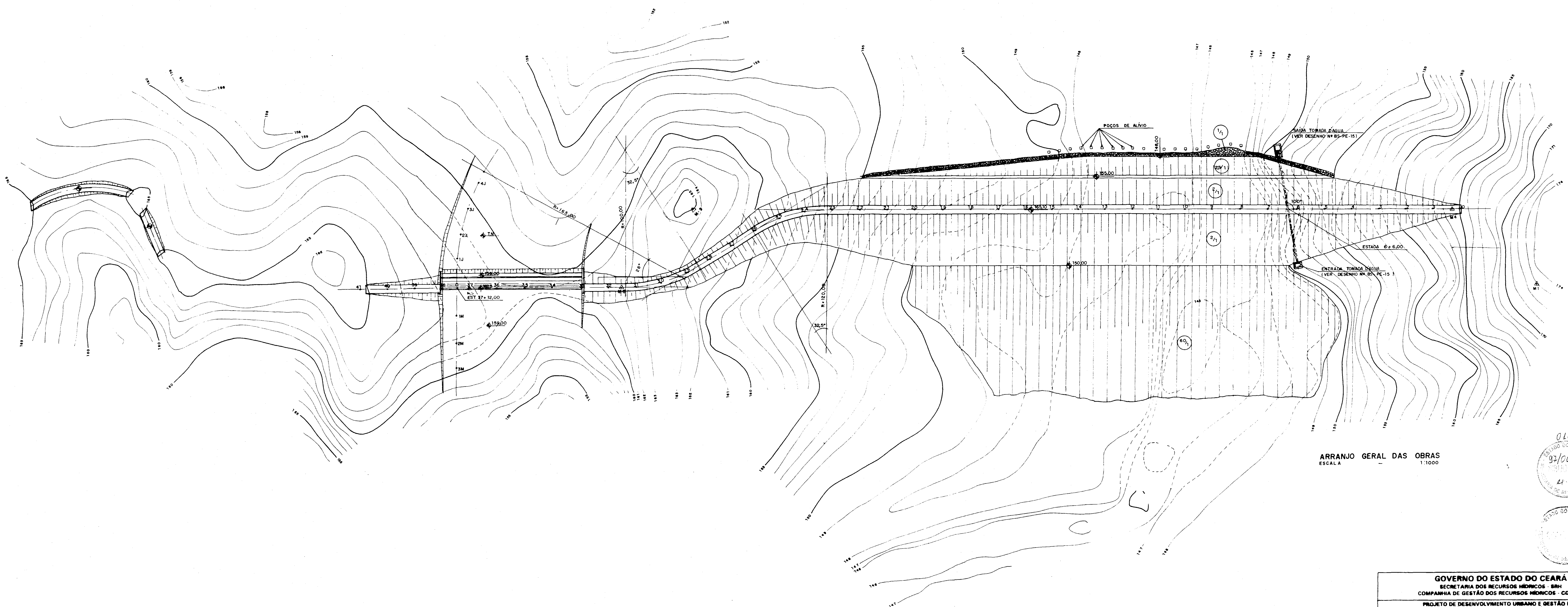
GOVERNO DO ESTADO DO CEARÁ
 SECRETARIA DOS RECURSOS HÍDRICOS - SRH
 COMPANHIA DE GESTÃO DOS RECURSOS HÍDRICOS - COGERH

PROJETO DE DESENVOLVIMENTO URBANO E GESTÃO DOS RECURSOS HÍDRICOS DO ESTADO DO CEARÁ - PROURB/CE.
 PROJETO EXECUTIVO DA BARRAGEM SOUZA.

PROJ. _____ DES. KAIO
 VISTO. _____ DATA DE EMISSÃO _____
 VERIF. _____ ESCALA INDICADA _____ REV. _____
 APROVO _____ Nº DO DESENHO. BS PE 03/03 REV. _____

POÇO DE ALÍVIO

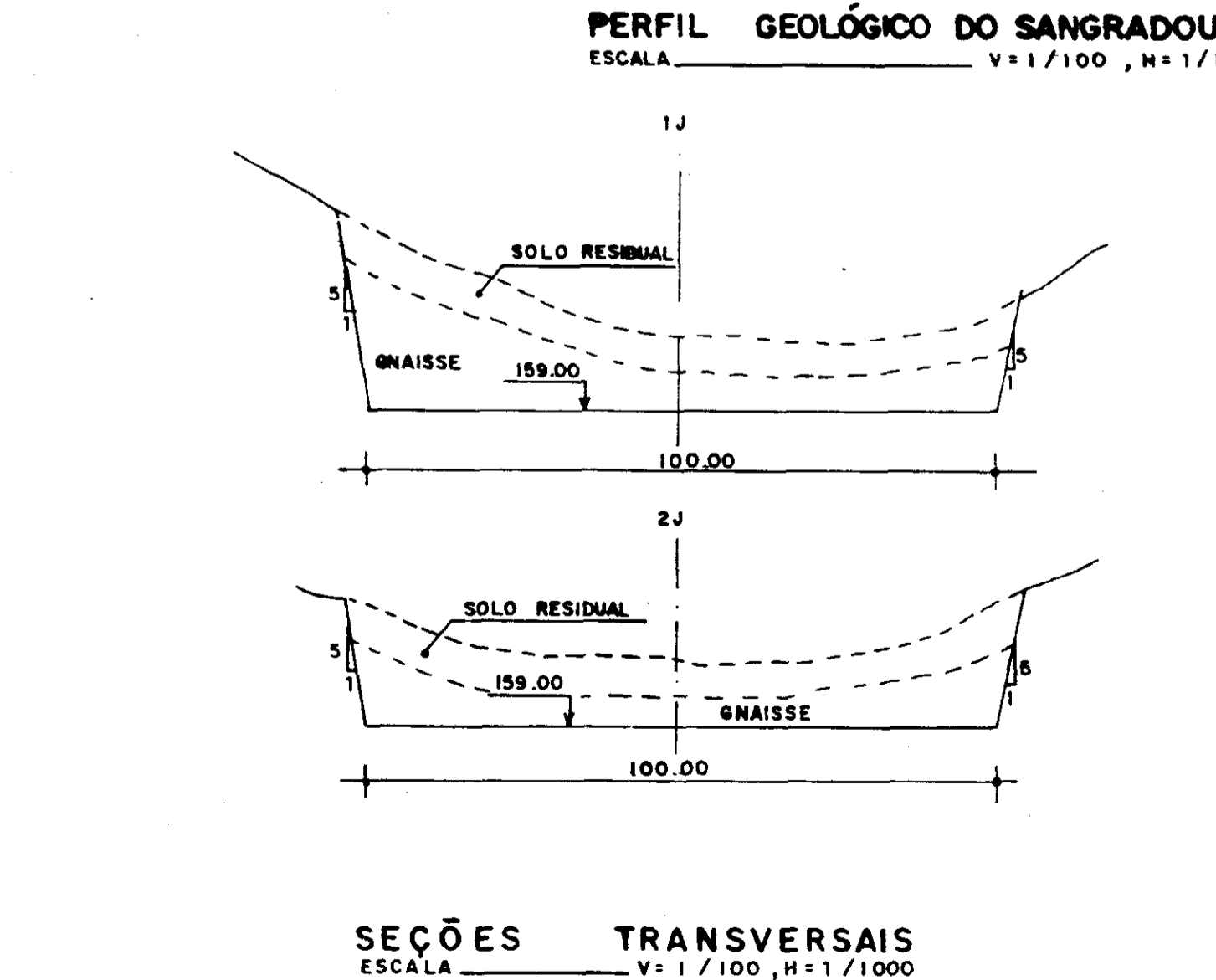
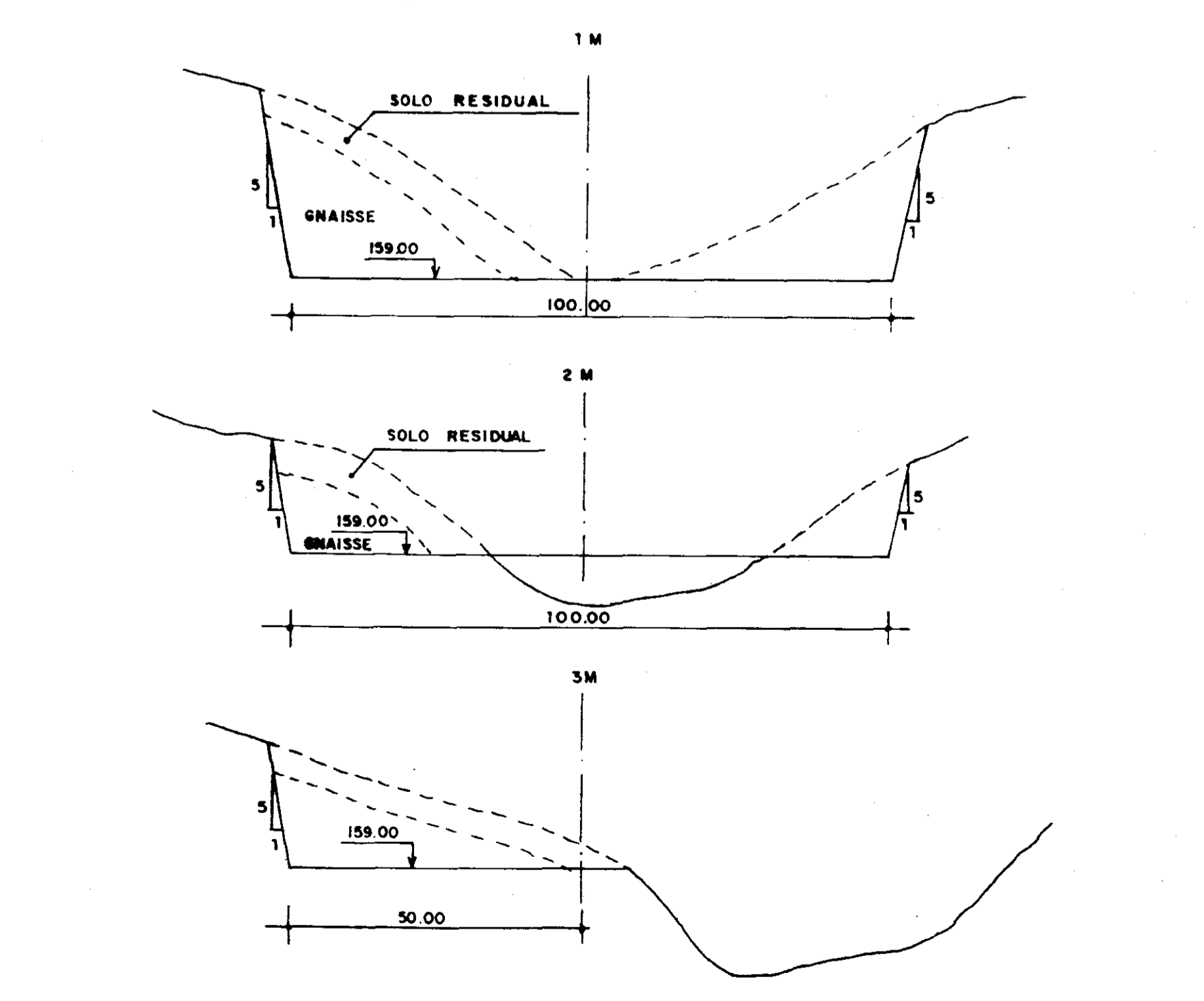
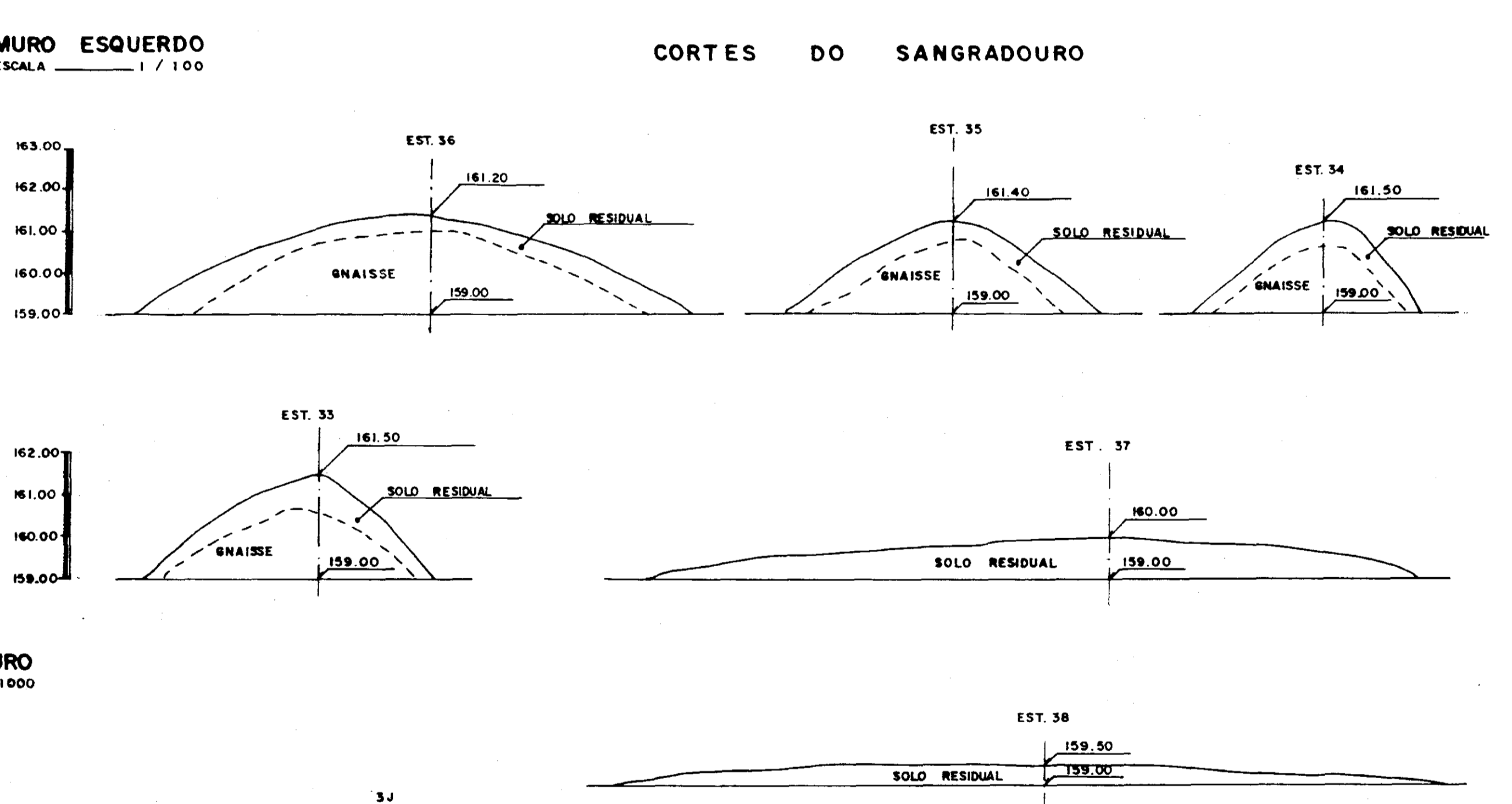
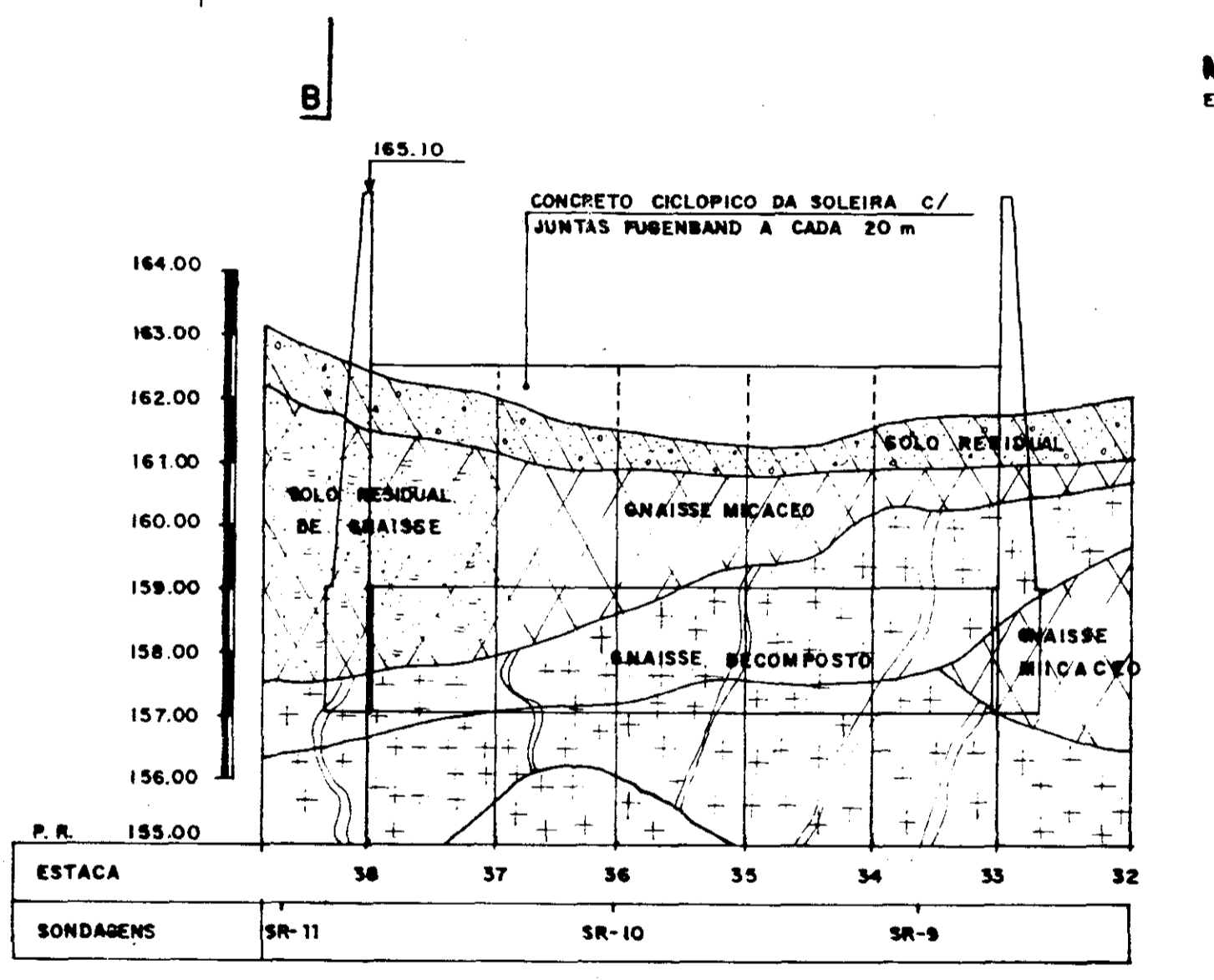
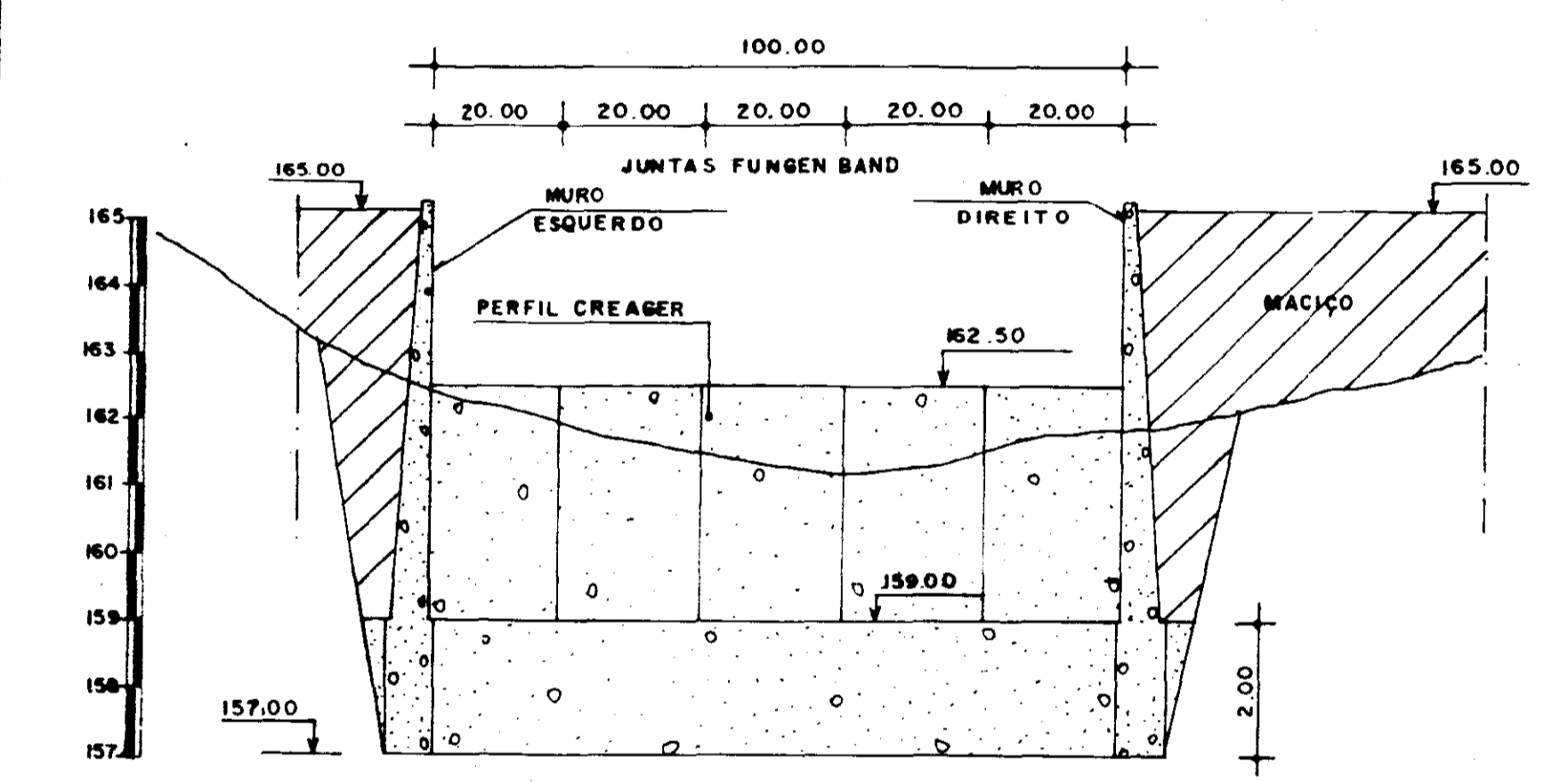
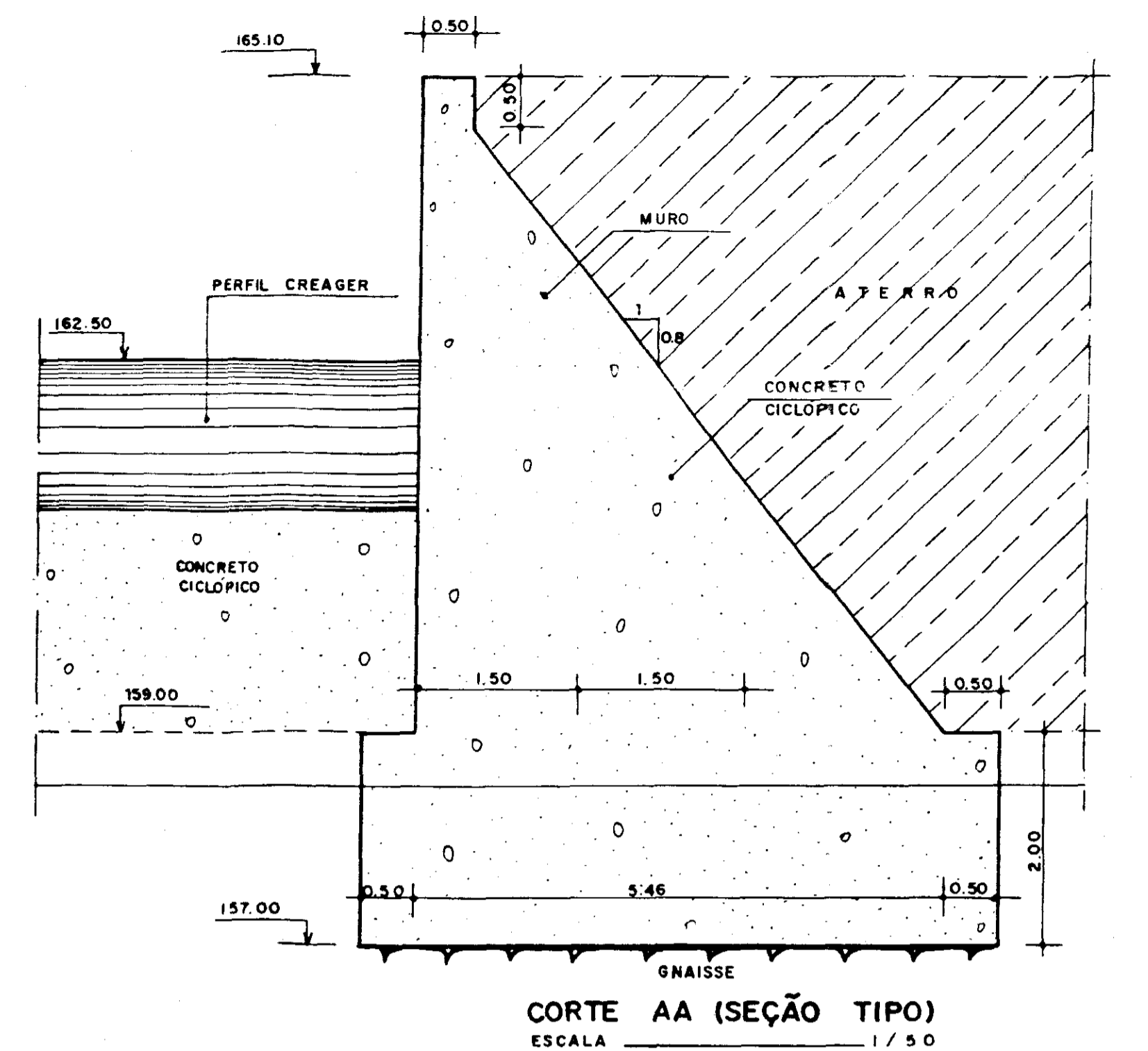
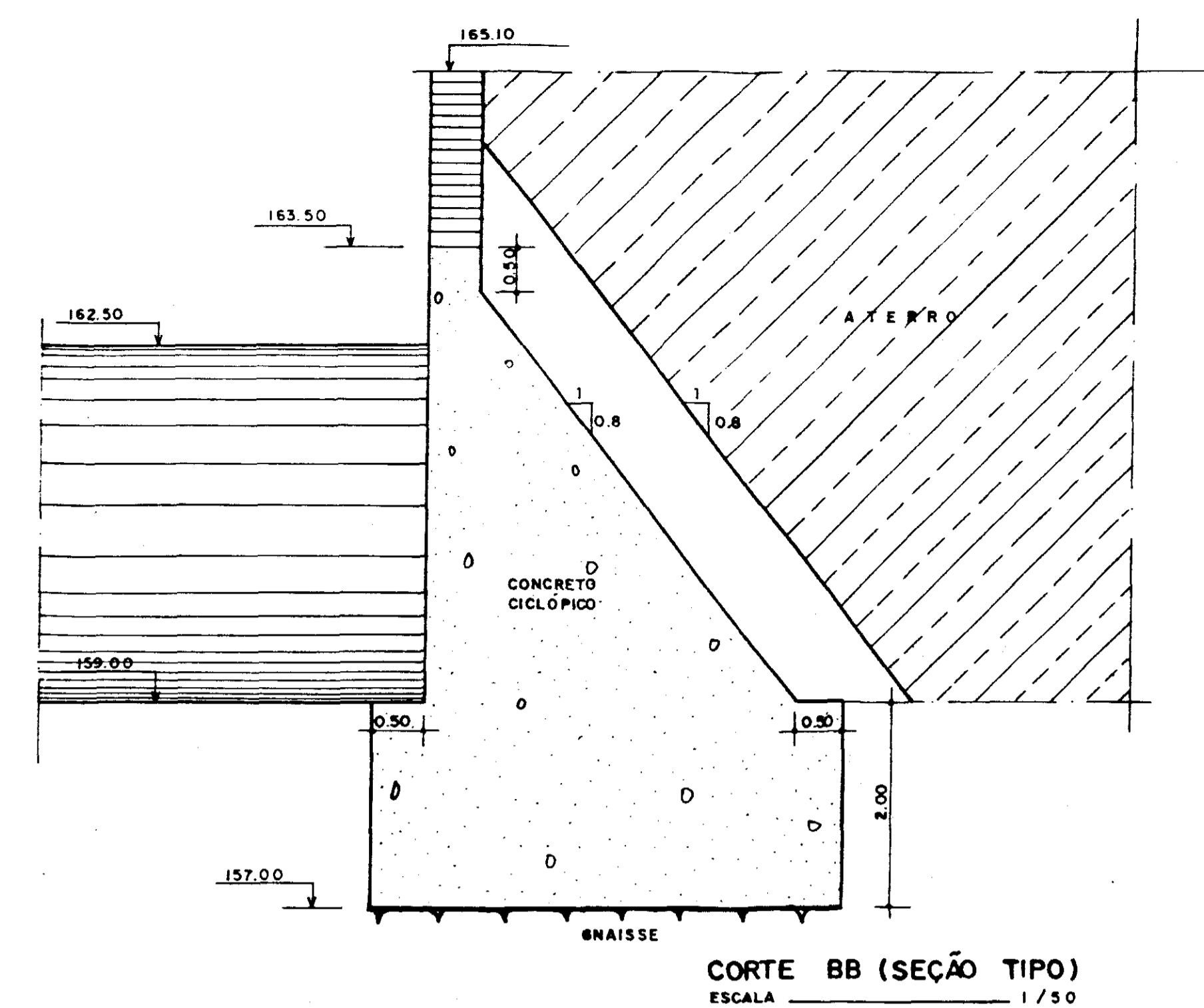
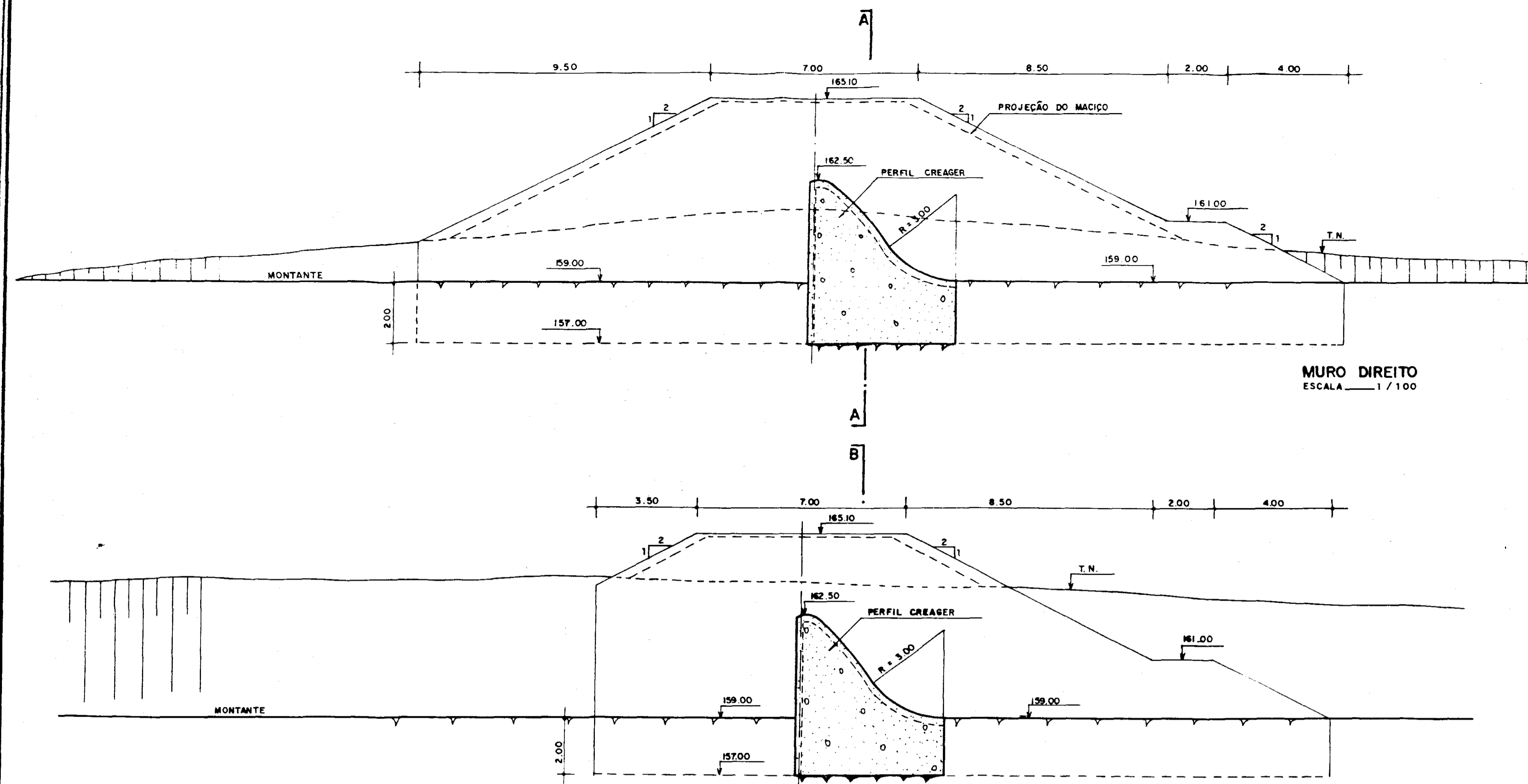
CONCREMAT
 ENGENHARIA E TECNOLOGIA S.A.



ARRANJO GERAL DAS OBRAS
 ESCALA 1:1000

0165/01/04
 97/0012
 21
 GOVERNO DO ESTADO DO CEARÁ
 SECRETARIA DE RECURSOS HÍDRICOS

GOVERNO DO ESTADO DO CEARÁ SECRETARIA DOS RECURSOS HÍDRICOS - SRH COMPANHIA DE GESTÃO DOS RECURSOS HÍDRICOS - COGERH		030013
PROJETO DE DESENVOLVIMENTO URBANO E GESTÃO DOS RECURSOS HÍDRICOS DO ESTADO DO CEARÁ - PROURB/CE		
PROJETO EXECUTIVO DA BARRAGEM SOUZA - CANINDÉ - CE		
PROJ	ARRANJO GERAL DAS OBRAS	DES
VIET		DATA DE EMISSÃO JULHO/96
VERF		ESCALA 1:1000
APROV		REV
APROVAÇÃO: CONCREMAT <small>CONCREMAT - CONSTRUÇÃO E RECONSTRUÇÃO S.A.</small>		Nº DO DESENHO BS - P-02/03 REV



0165/01/04
94/0012
a-1

GOVERNO DO ESTADO DO CEARÁ			
SECRETARIA DOS RECURSOS HÍDRICOS - SRH			
COMPANHIA DE GESTÃO DOS RECURSOS HÍDRICOS - COGERH			
PROJETO DE DESENVOLVIMENTO URBANO E GESTÃO DOS RECURSOS HÍDRICOS DO ESTADO DO CEARÁ - PROJUR/CE			
PROJETO EXECUTIVO DA BARRAGEM SOUZA.			
PROJ.	DES. KAIO	000014	
VISTO:	DATA DE EMISSÃO		
VERIF.	ESCALA INDICADA	REV.	
APROVO.	Nº DO DESENHO	BS-PE - 01/03 REV.	



CONCREMAT
ENGENHARIA E TECNOLOGIA S.A

PROJETO EXECUTIVO DA BARRAGEM SOUZA

TOMO I

RELATÓRIO GERAL

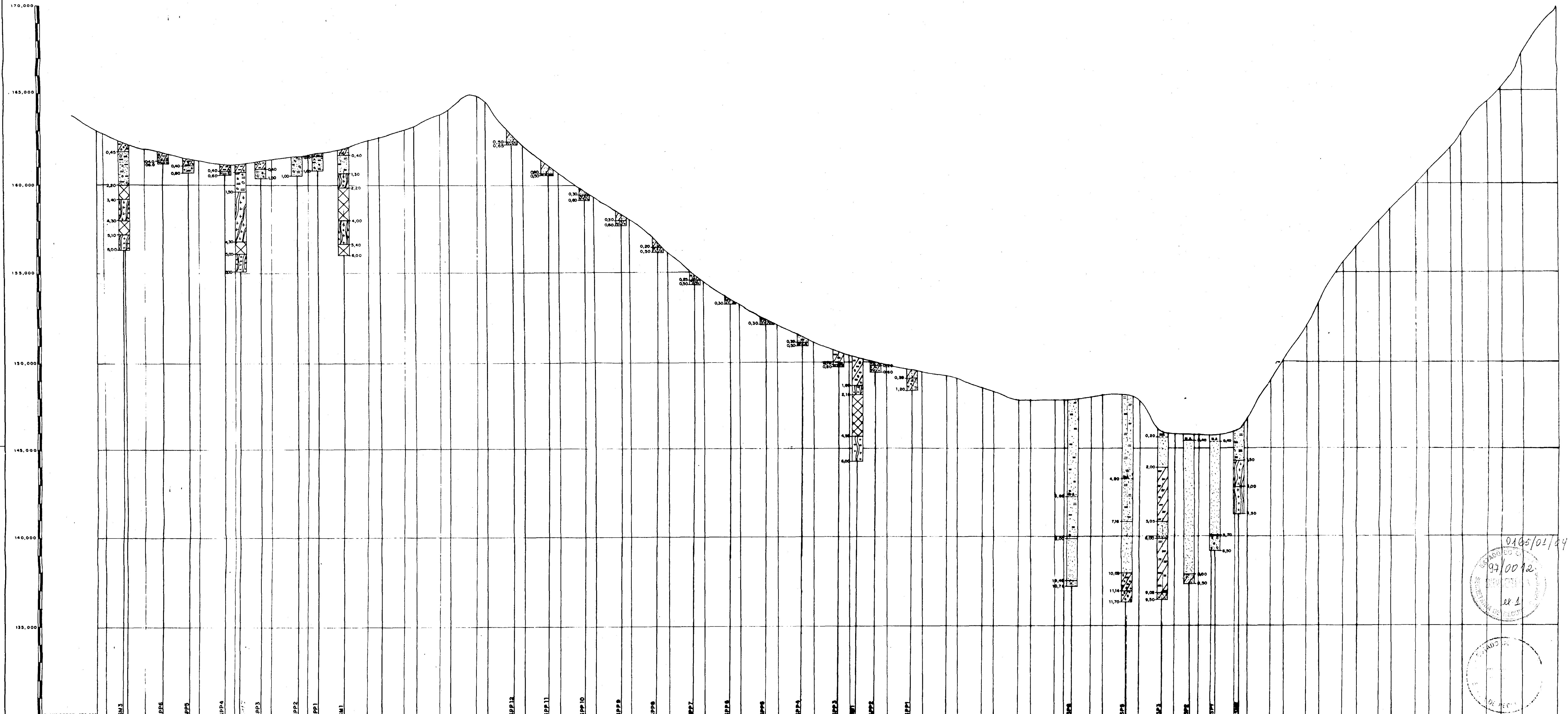
VOLUME IV

DESENHOS DO PROJETO DA BARRAGEM SOUZA

PROJETO DA BARRAGEM E SANGRADOURO

07 a 19

000015



ESTACAS	38+17	38+12	38	36	35	34	33	32	31+80	30+80	29+80	28+80	27+80	26+80	25+80	24+80	23+80	22+80	21+80	20+80	19+80	18+80	17+80	16+80	15+80	14+80	13+80	12+80	11+80	10+80	9+80	8+80	7+80	6+80	5+80	4+80	3+80	2+80	1+80	0+80		
COTA DO TERRENO NATURAL	162,80	162,80	162,80	162,80	161,80	161,80	161,80	162,80	162,80	162,80	162,80	162,80	162,80	162,80	162,80	162,80	162,80	162,80	162,80	162,80	162,80	162,80	162,80	162,80	162,80	162,80	162,80	162,80	162,80	162,80	162,80	162,80	162,80	162,80	162,80	162,80	162,80	162,80	162,80	162,80	162,80	162,80
DISTANCIA PARCIAL	12,00	20,00	20,00	20,00	20,00	20,00	20,00	20,00	20,00	20,00	20,00	20,00	20,00	20,00	20,00	20,00	20,00	20,00	20,00	20,00	20,00	20,00	20,00	20,00	20,00	20,00	20,00	20,00	20,00	20,00	20,00	20,00	20,00	20,00	20,00	20,00	20,00	20,00	20,00	20,00	20,00	20,00
DISTANCIA ACUMULADA	777,00	777,00	780,00	780,00	780,00	780,00	780,00	780,00	780,00	780,00	780,00	780,00	780,00	780,00	780,00	780,00	780,00	780,00	780,00	780,00	780,00	780,00	780,00	780,00	780,00	780,00	780,00	780,00	780,00	780,00	780,00	780,00	780,00	780,00	780,00	780,00	780,00	780,00	780,00	780,00	780,00	780,00

LEGENDA

- AREIA
- AREIA C/ SILTE
- AREIA C/PEDREGULHO
- AREIA ARGILOSA
- AREIA ARGILOSA C/ PEDREGULHO
- GNAÏSSE ALTERADA
- GNAÏSSE DECOMPOSTO
- IMPENETRÁVEL A PERCUSSÃO
- RECUPERAÇÃO
- SPP - SONDAGEM PÁ E PICARETA
- SP - SONDAGEM PERCUSSÃO
- SR - SONDAGEM ROTATIVA
- SM - SONDAGEM MISTA

01/05/01/84
 93/0042
 EL 1
 01/05/01/84

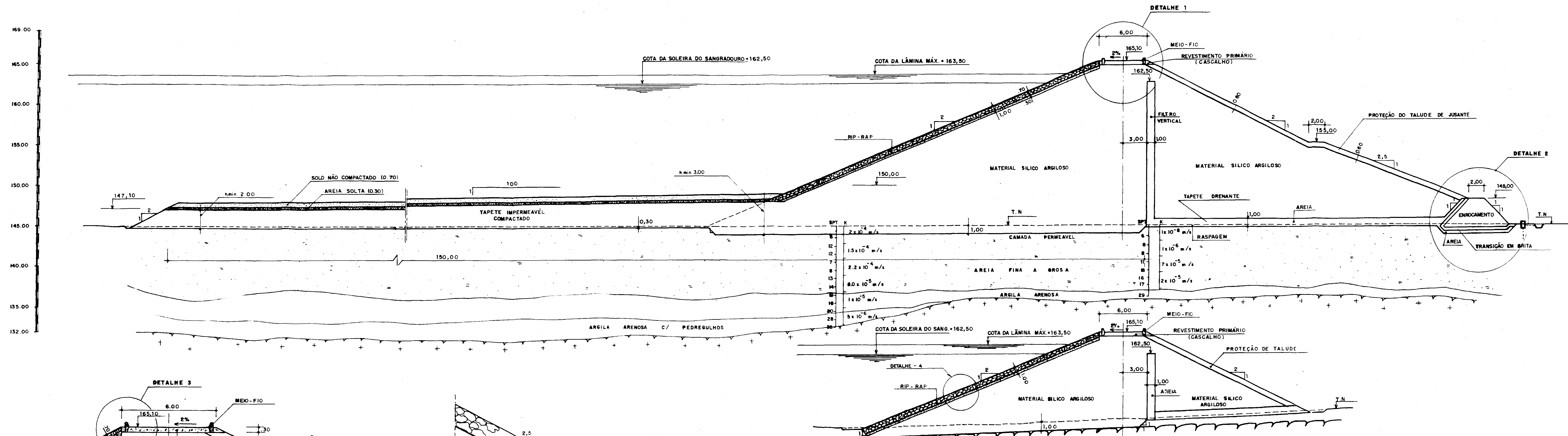
GOVERNO DO ESTADO DO CEARÁ
 SECRETARIA DOS RECURSOS HÍDRICOS - SRH
 COMPANHIA DE GESTÃO DOS RECURSOS HÍDRICOS - COGERH
 PROJETO DE DESENVOLVIMENTO URBANO E GESTÃO DOS RECURSOS HÍDRICOS DO ESTADO DO CEARÁ - PRONURICE
PROJETO EXECUTIVO DA BARRAGEM SOUZA

PERFIL DAS SONDAGENS INICIAIS
 EIXO DA BARRAGEM E EIXO DO SANBRADOURO

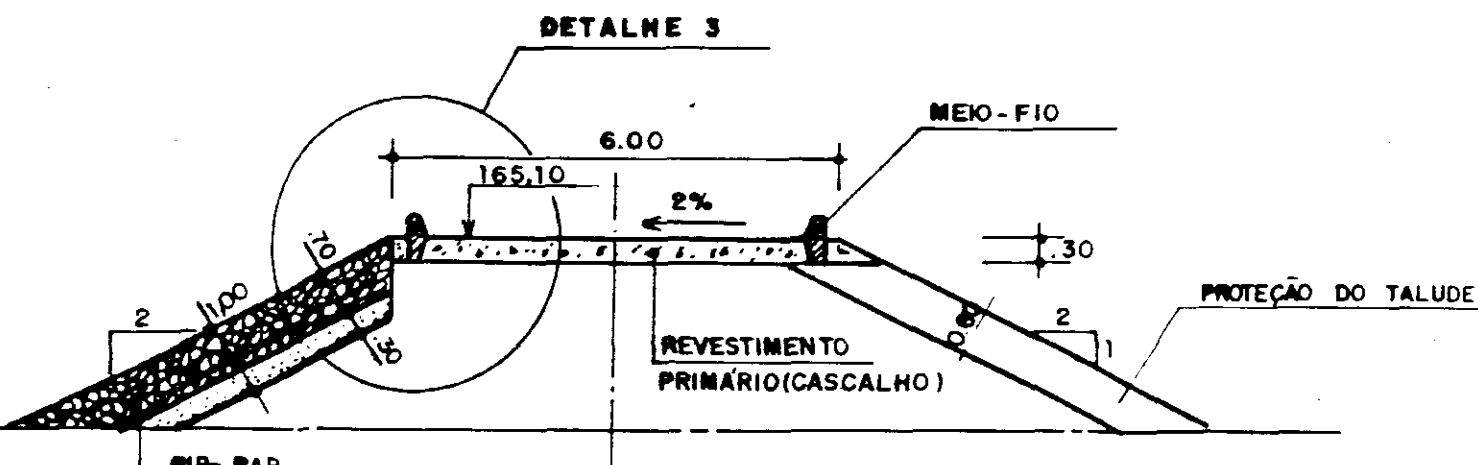
CONCREMAT

DESENHADOR: FELIPE
 DATA DE EMISSÃO: 01/05/01/84
 ESCALA: 1:100
 Nº DO DESENHO: 88-PE 07/23

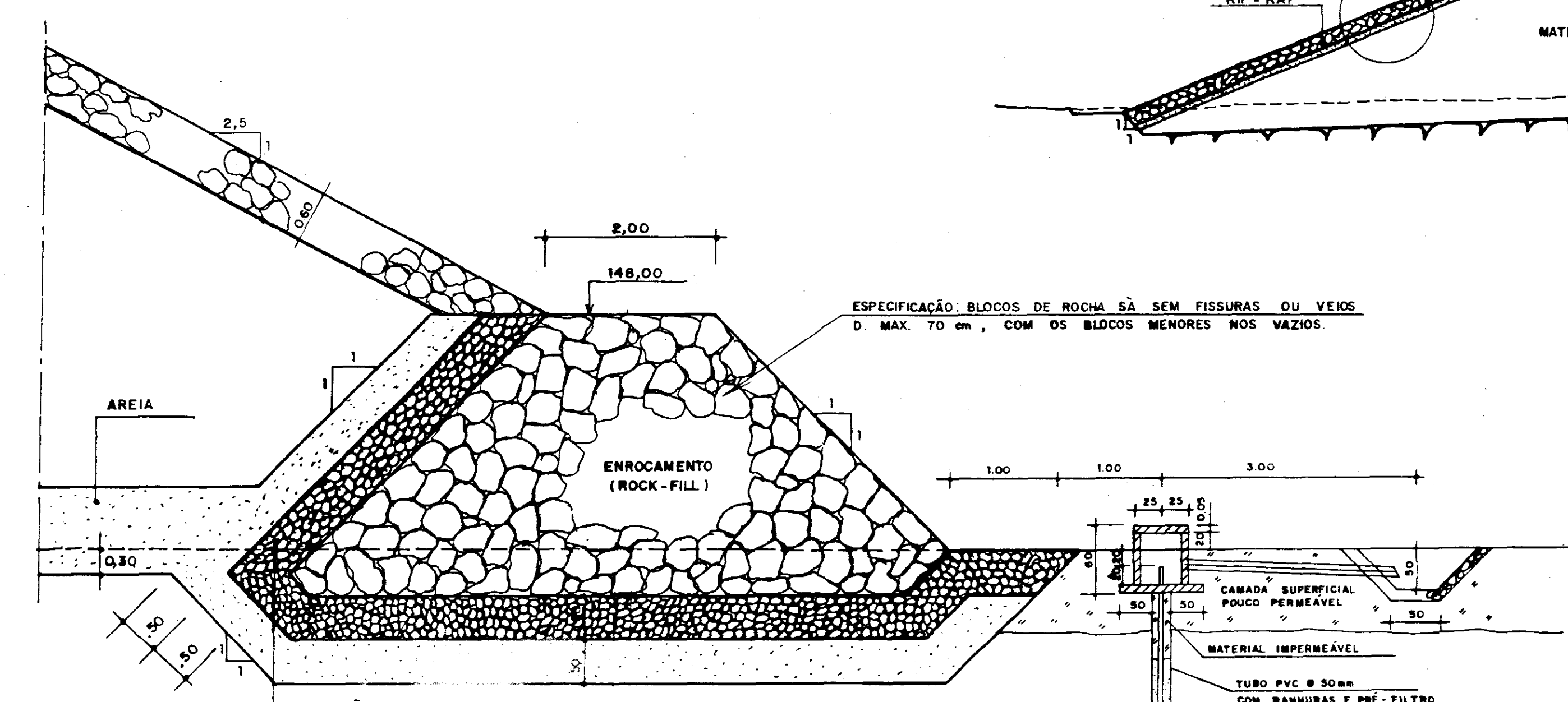
SEÇÃO TIPO ESTACA-08 DO ALINHAMENTO



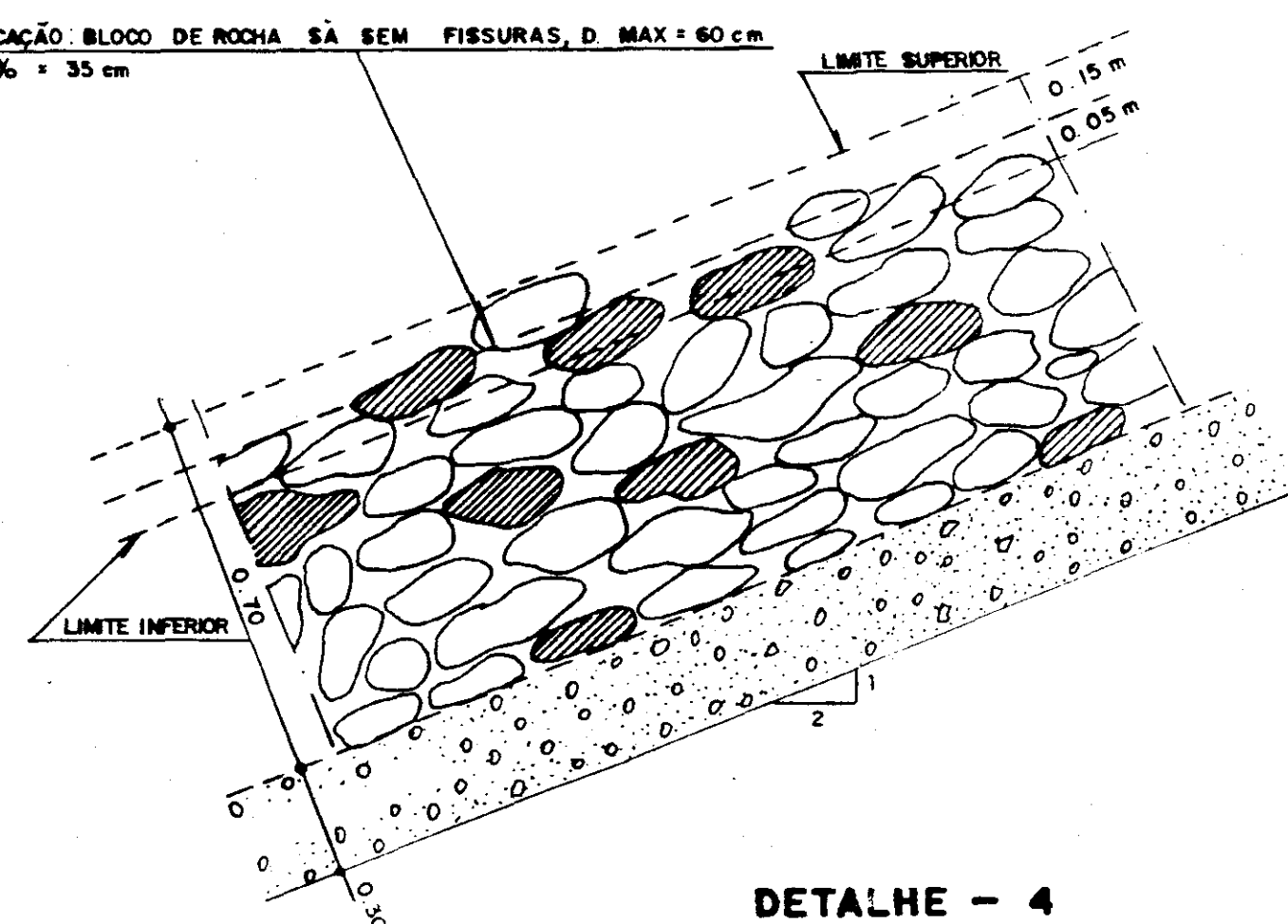
SEÇÃO TIPO (OMBEIRAS)
ESCALA - 1:200



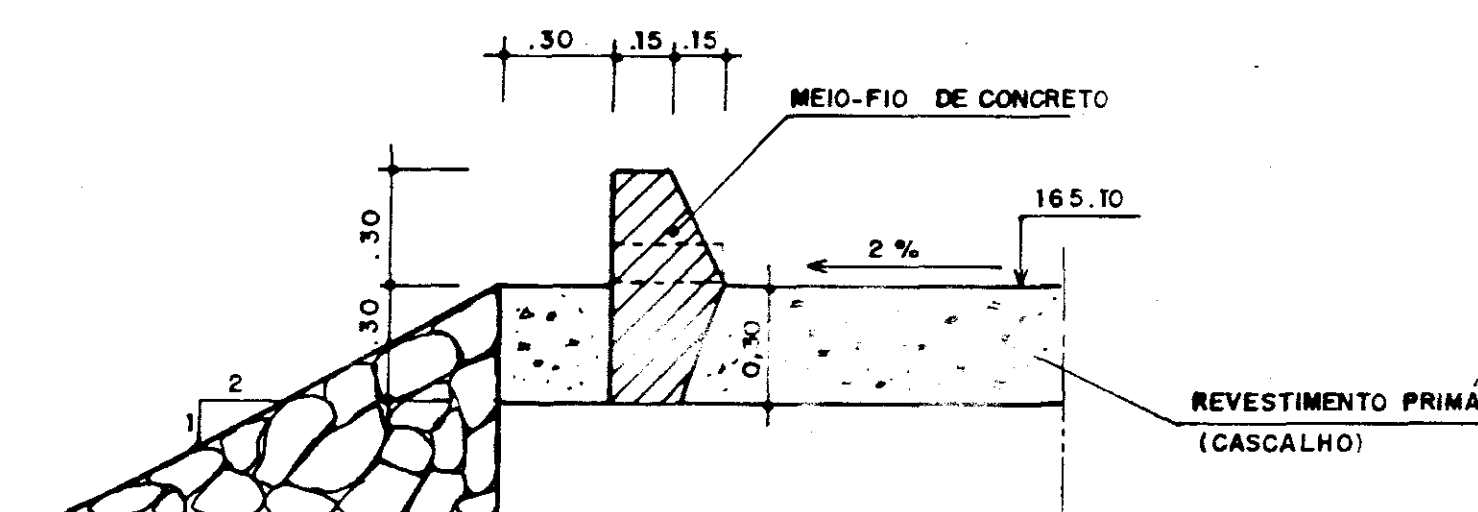
DETALHE - 1
ESCALA - 1:100



DETALHE - 2
ESCALA - 1:50



DETALHE - 4
SEM ESCALA



DETALHE - 3
ESCALA - 1:20

GOVERNO DO ESTADO DO CEARÁ
SECRETARIA DOS RECURSOS HÍDRICOS - SRH
COMPANHIA DE GESTÃO DOS RECURSOS HÍDRICOS - COGERH

PROJETO DE DESENVOLVIMENTO URBANO E GESTÃO DOS RECURSOS HÍDRICOS DO ESTADO DO CEARÁ - PROURBICE

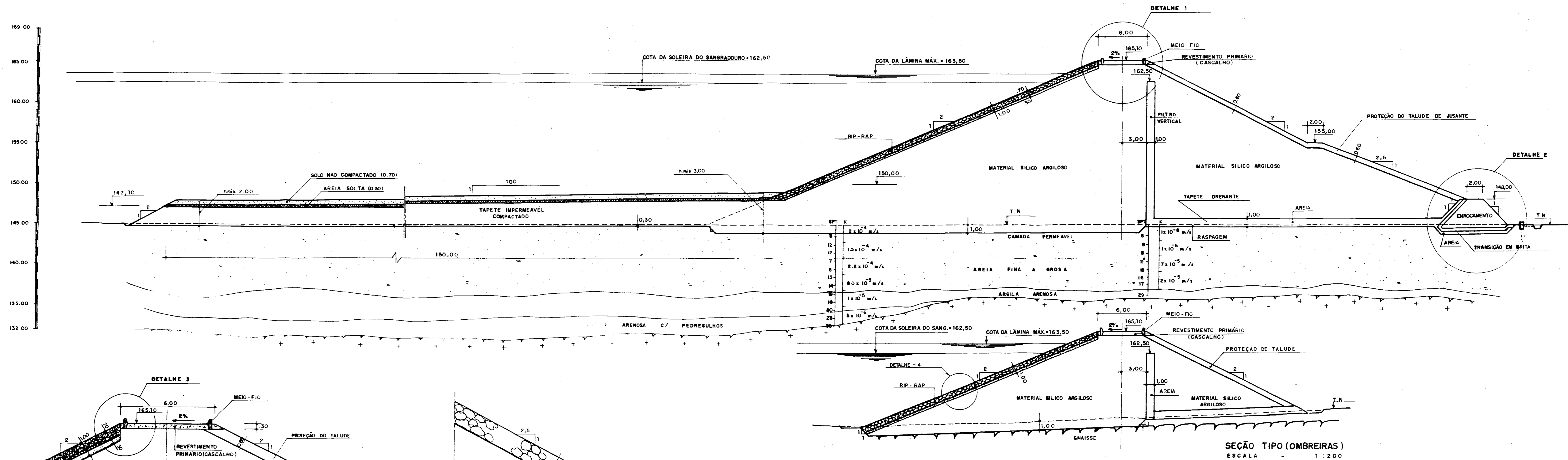
PROJETO EXECUTIVO DA BARRAGEM SOUZA - CANINDÉ - CE

PROJ VISTO VERIF APROV	BARRAGEM DE TERRA SEÇÕES TIPO DETALHES	DES DATA DE EMISSÃO ESCALA REV INDICADA Nº DO DESENHO 05 - PE - 08 / 25
---------------------------------	--	---

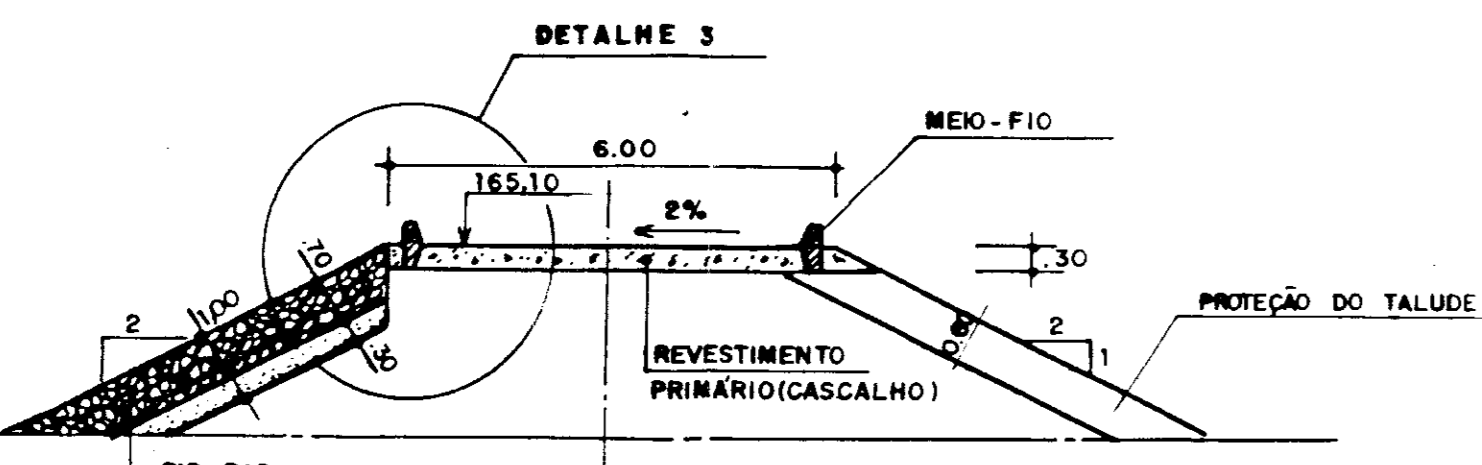
CONCREMAT

0165/01/04
97/0012
24.1
ESTADO DO CEARÁ

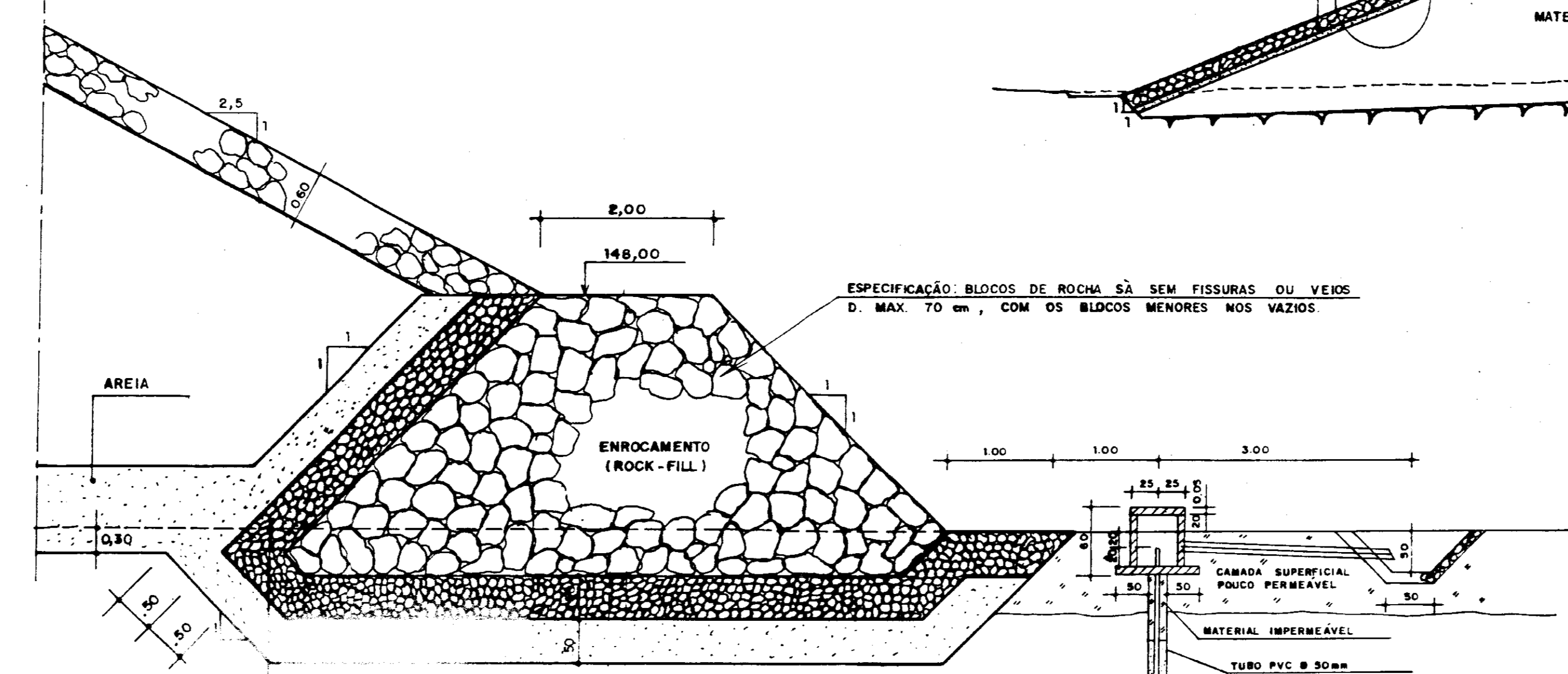
SEÇÃO TIPO ESTACA-08 DO ALINHAMENTO



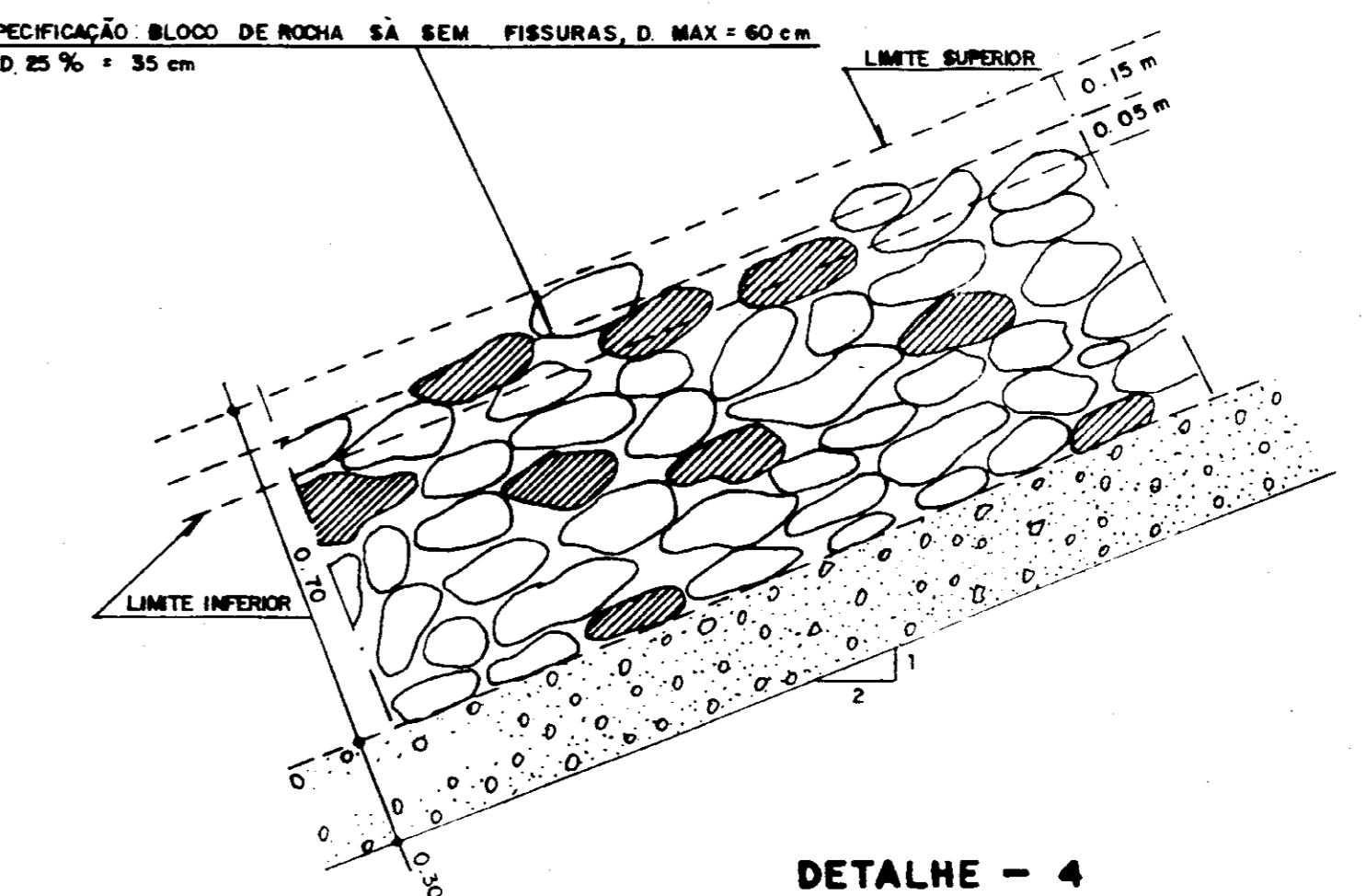
SEÇÃO TIPO (OMBEIRAS)
ESCALA - 1:200



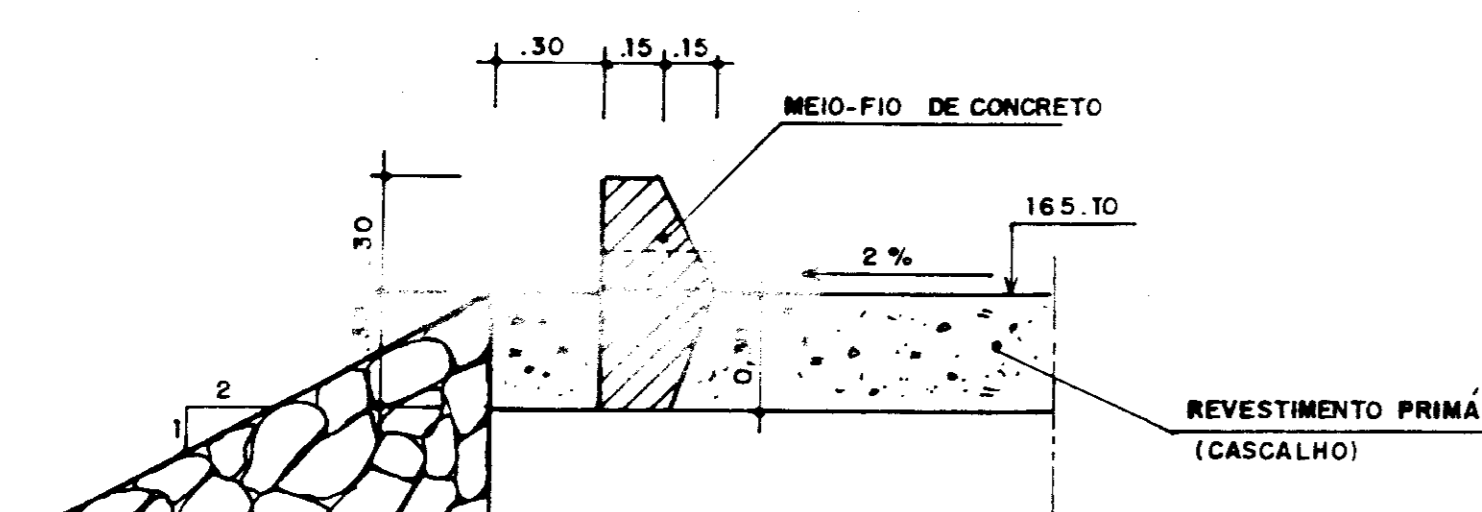
DETALHE - 1
ESCALA - 1:100



DETALHE - 2
ESCALA - 1:50



DETALHE - 4
SEM ESCALA



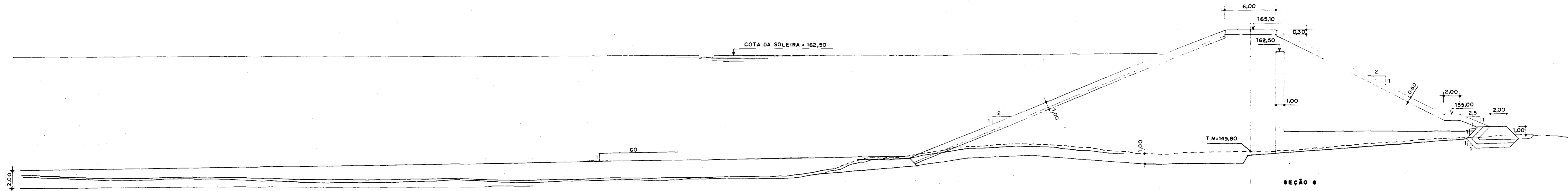
DETALHE - 3
ESCALA - 1:20

GOVERNO DO ESTADO DO CEARÁ
SECRETARIA DOS RECURSOS HÍDRICOS - SRH
COMPANHIA DE GESTÃO DOS RECURSOS HÍDRICOS - COGERH

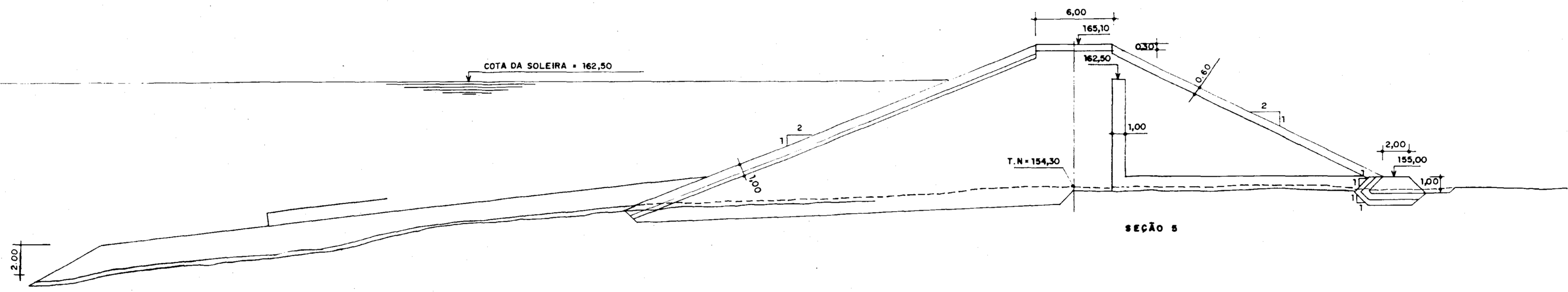
PROJETO DE DESENVOLVIMENTO URBANO E GESTÃO DOS RECURSOS HÍDRICOS DO ESTADO DO CEARÁ - PROURB/CE

PROJETO EXECUTIVO DA BARRAGEM SOUZA - CANINDÉ - CE

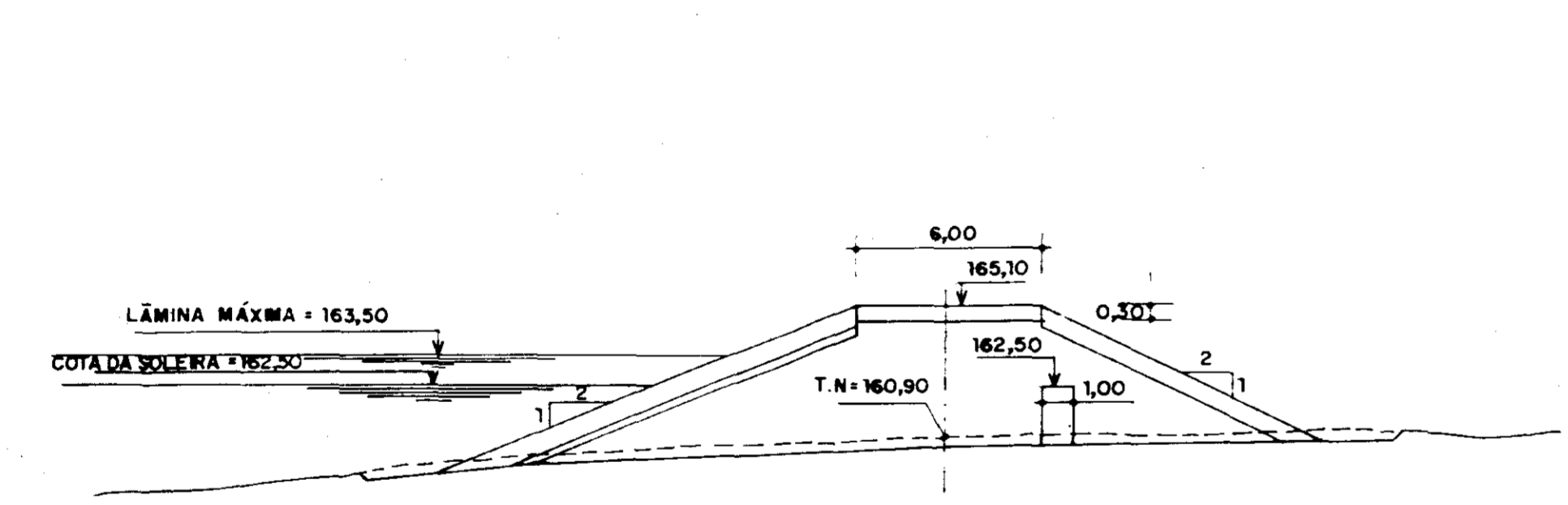
PROJ VISTO VERIF APROV	DES BARRAGEM DE TERRA SEÇÕES TIPO DETALHES	DES DATA DE EMISSÃO ESCALA INDICADA REV
CONCREMAT		Nº DO DESENHO 08 - PE - 06 / 25



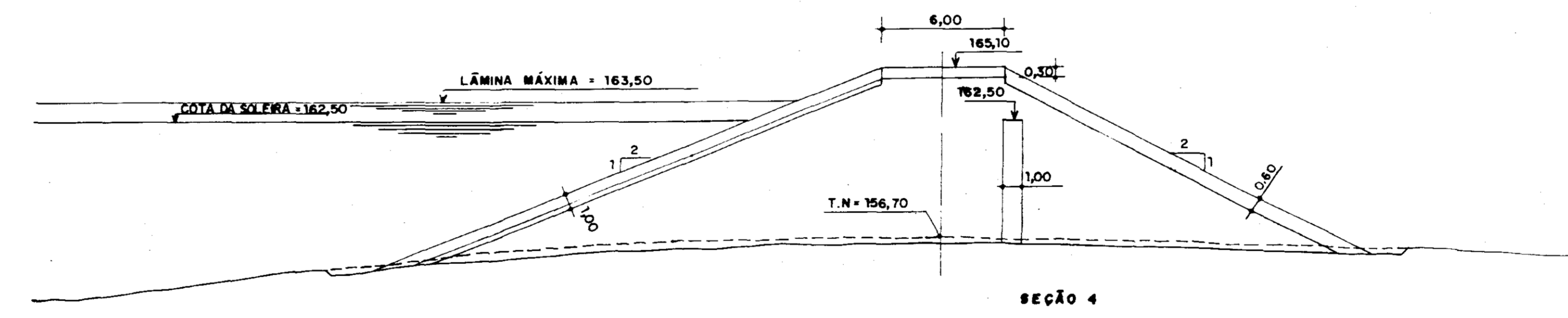
SEÇÃO 6



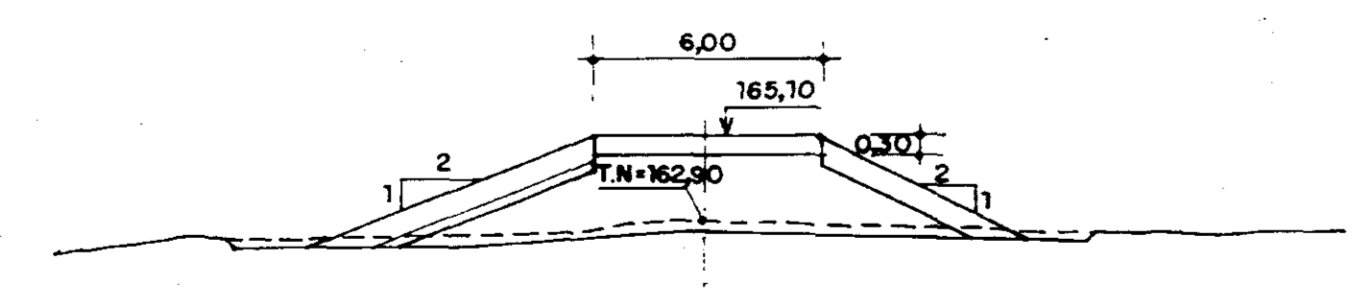
SEÇÃO 5



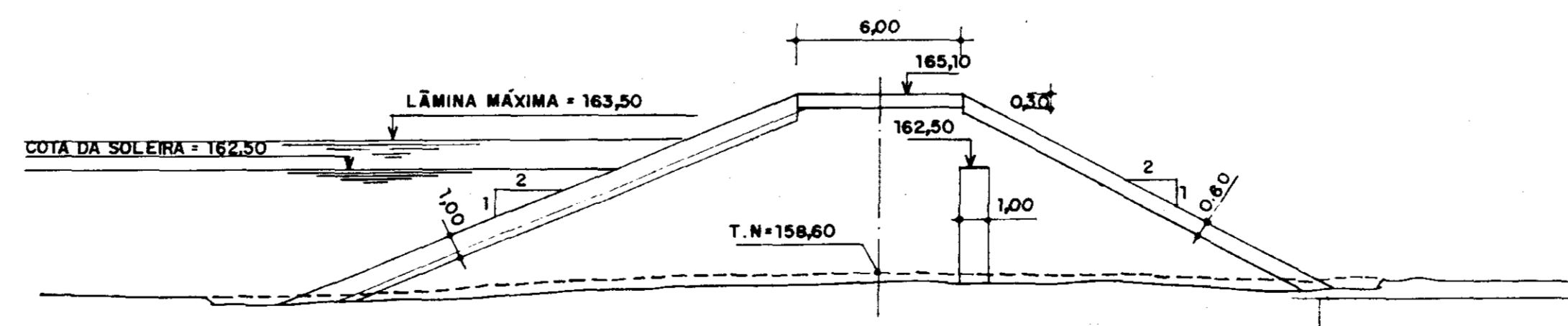
SEÇÃO 2



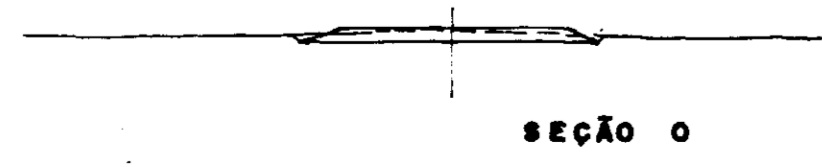
SEÇÃO 4



SEÇÃO 1



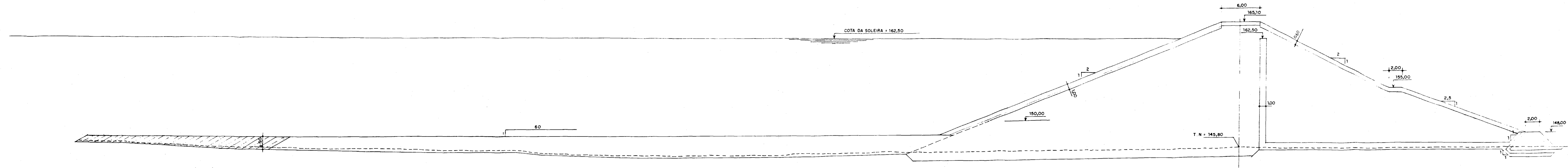
SEÇÃO 3



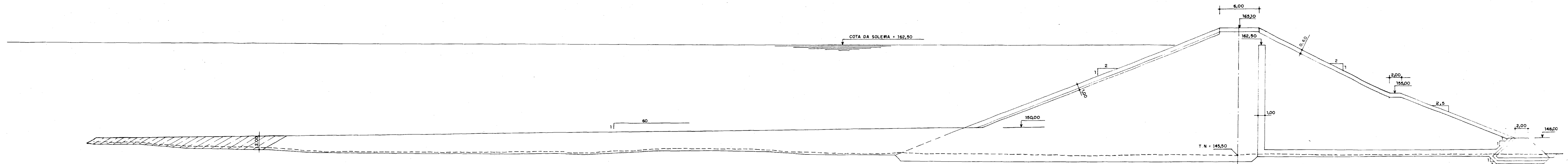
SEÇÃO 0

0165/01/04
 97/0012
 21-1

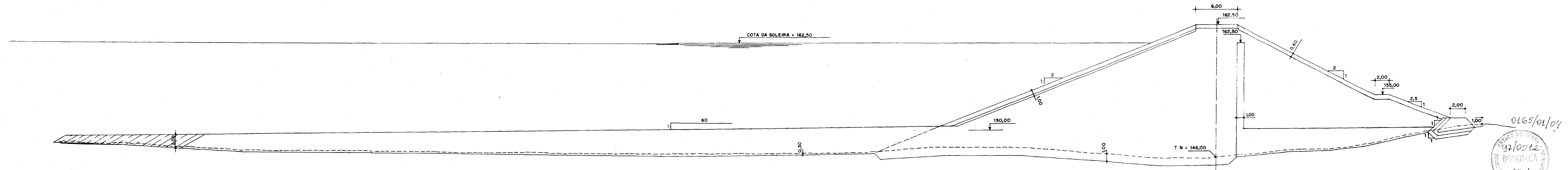
GOVERNO DO ESTADO DO CEARÁ SECRETARIA DOS RECURSOS HÍDRICOS - SRH COMPANHIA DE GESTÃO DOS RECURSOS HÍDRICOS - COGERH		000020
PROJETO DE DESENVOLVIMENTO URBANO E GESTÃO DOS RECURSOS HÍDRICOS DO ESTADO DO CEARÁ - PROURB/CE		
PROJETO EXECUTIVO DA BARRAGEM SOUZA - CANINDÉ - CE		
PROJ.	BARRAGEM DE TERRA	DES
VISTO	SEÇÕES TRANSVERSAIS: 0 A 6	DATA DE EMISSÃO JULHO/2006
APROV.	CONCREMAT	ESCALA 1:200 REV
		Nº DO DESENHO BB-PE-09/25



seção 9



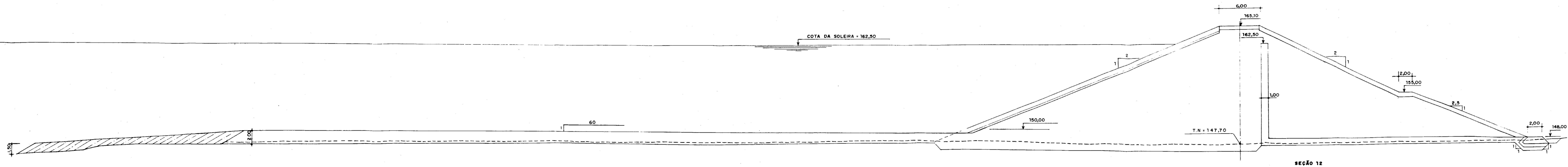
seção 8



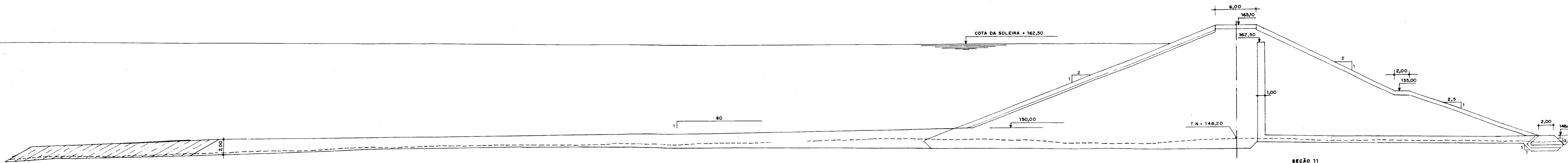
seção 7

0165/01/04
 97/0012
 2x-1

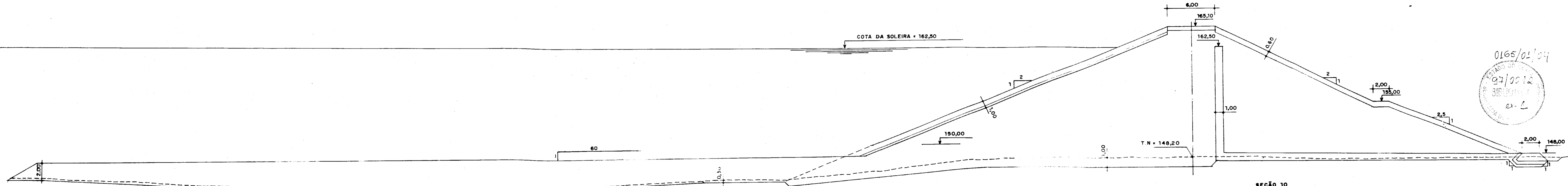
GOVERNO DO ESTADO DO CEARÁ SECRETARIA DOS RECURSOS HÍDRICOS - SRH COMPANHIA DE GESTÃO DOS RECURSOS HÍDRICOS - COGERH		000021
PROJETO DE DESENVOLVIMENTO URBANO E GESTÃO DOS RECURSOS HÍDRICOS DO ESTADO DO CEARÁ - PROURBICE		
PROJETO EXECUTIVO DA BARRAGEM SOUZA - CANINDÉ - CE		
PROJ. <i>[assinatura]</i> VISTO <i>[assinatura]</i> VERIF. <i>[assinatura]</i> APROV. <i>[assinatura]</i>	BARRAGEM DE TERRA SEÇÕES TRANSVERSAIS: 7 A 9	DES. DATA DE EMISSÃO JULHO/86 ESCALA 1:200 REV. Nº DO DESENHO BS-PE-10/83



SEÇÃO 12



SEÇÃO 11



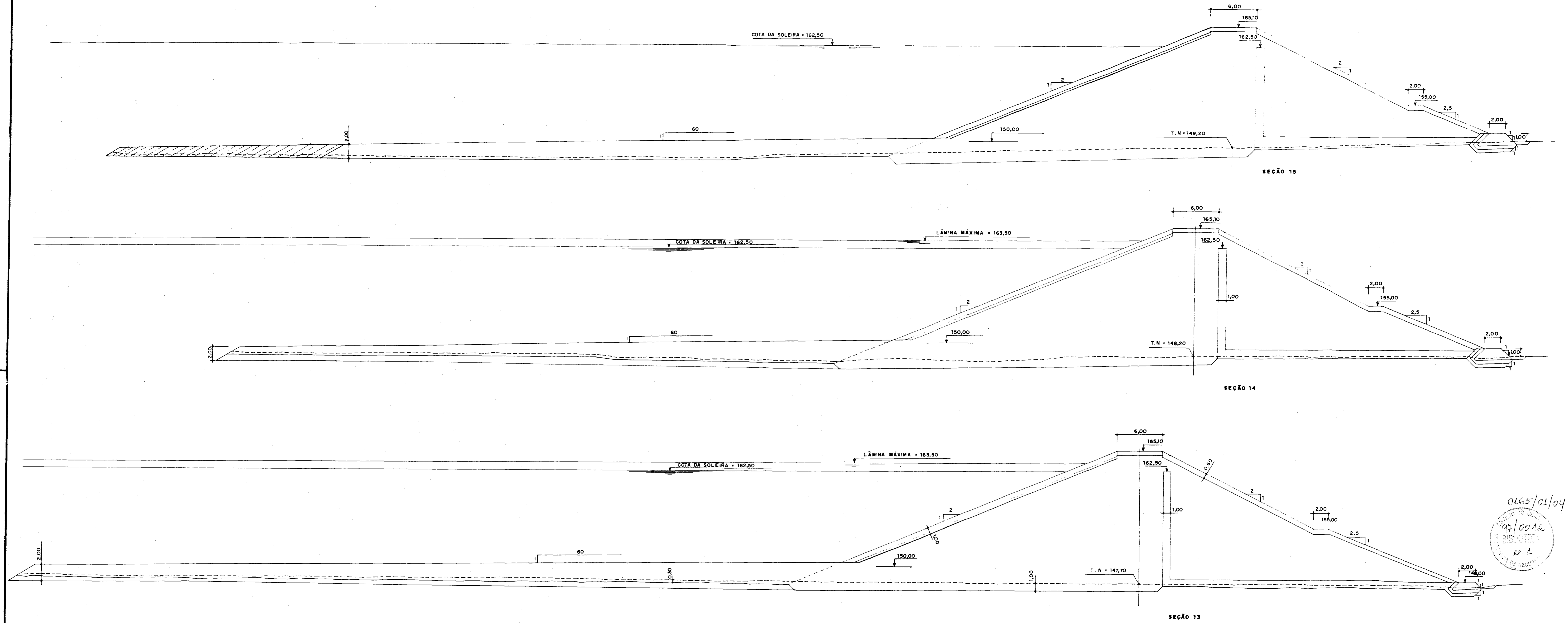
SEÇÃO 10

0165/01/04
23/0012
e-2



GOVERNO DO ESTADO DO CEARÁ SECRETARIA DOS RECURSOS HÍDRICOS - SRH COMPANHIA DE GESTÃO DOS RECURSOS HÍDRICOS - CODERH			
PROJETO DE DESENVOLVIMENTO URBANO E GESTÃO DOS RECURSOS HÍDRICOS DO ESTADO DO CEARÁ - PROURB/CE			
PROJETO EXECUTIVO DA BARRAGEM SOUZA - CAMMNDÉ - CE			
PROJ.	DES.	DES.	
VISTO	BARRAGEM DE TERRA	DATA DE EMISSÃO	
VERIF.	SEÇÕES TRANSVERSAIS : 10 A 12	JULHO / 95	
APROVQ		ESCALA	REV
		1:200	
		Nº DO DESENHO	
		85 - PE - 11 / 23	

CONCREMAT

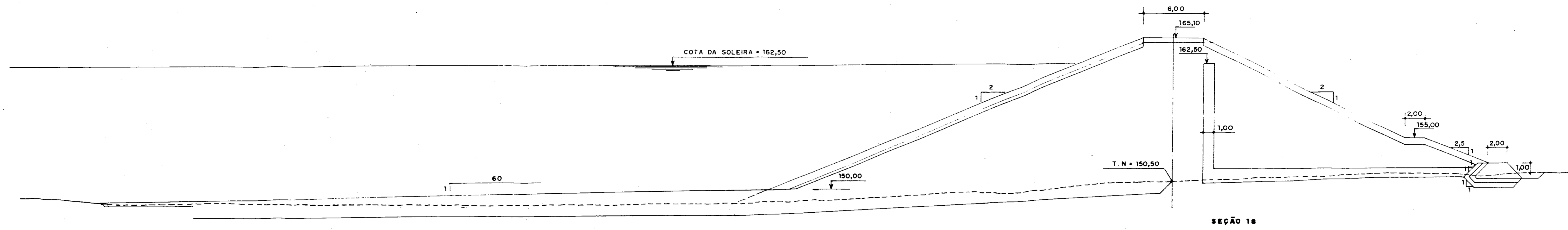


0165/01/04
 97/0012
 DISLUTEC
 et. 1

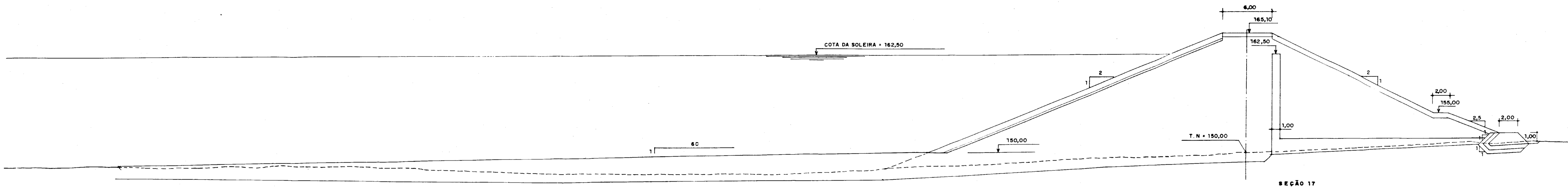


GOVERNO DO ESTADO DO CEARÁ 000023
 SECRETARIA DOS RECURSOS HÍDRICOS - SRH
 COMPANHIA DE GESTÃO DOS RECURSOS HÍDRICOS - CGERH
 PROJETO DE DESENVOLVIMENTO URBANO E GESTÃO DOS RECURSOS HÍDRICOS DO ESTADO DO CEARÁ - PROUR/CE
 PROJETO EXECUTIVO DA BARRAGEM SOUZA - CANINDÉ - CE

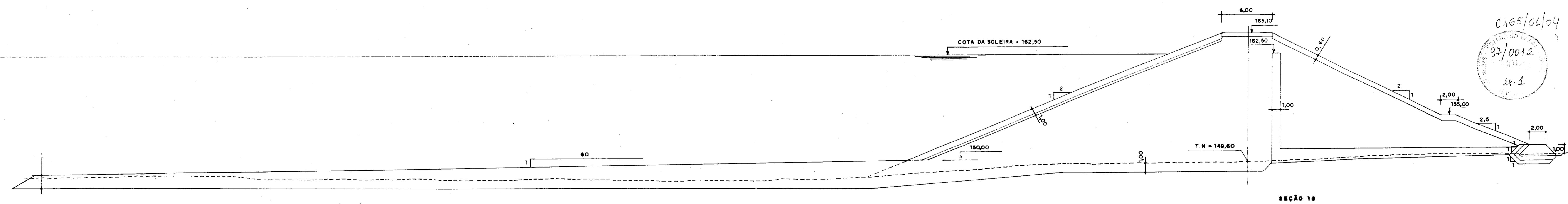
PROJ. <i>[Signature]</i>	DES.	DATA DE EMISSÃO
VISTO <i>[Signature]</i>	BARRAGEM DE TERRA	JULHO/96
VERF. <i>[Signature]</i>	SEÇÕES TRANSVERSAIS : 13 A 15	ESCALA 1:200
APROV. <i>[Signature]</i>	CONCREMAT	REV.
		Nº DO DESENHO
		88 - PE - 12 / 25



SEÇÃO 16



SEÇÃO 17

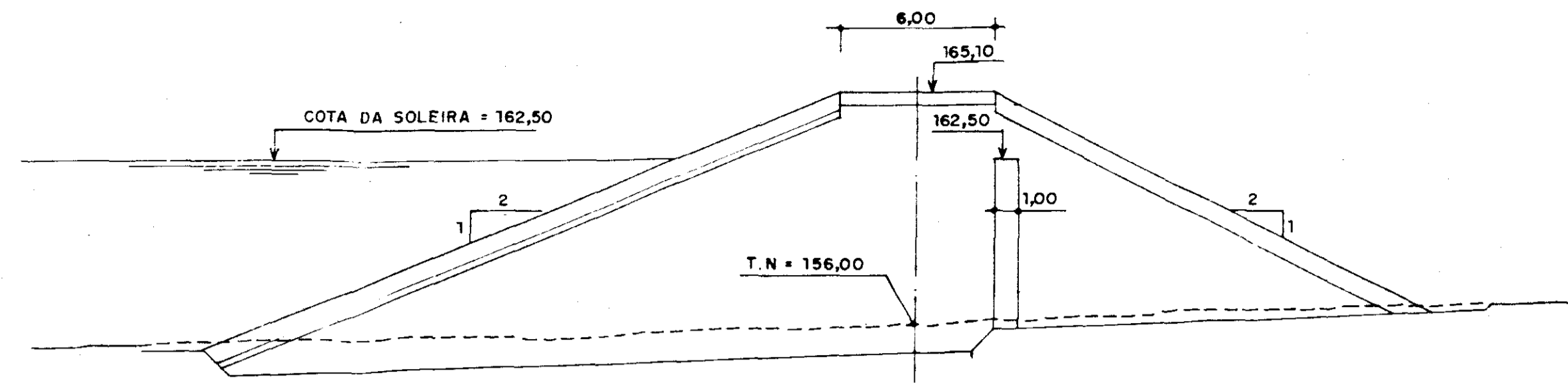


SEÇÃO 18

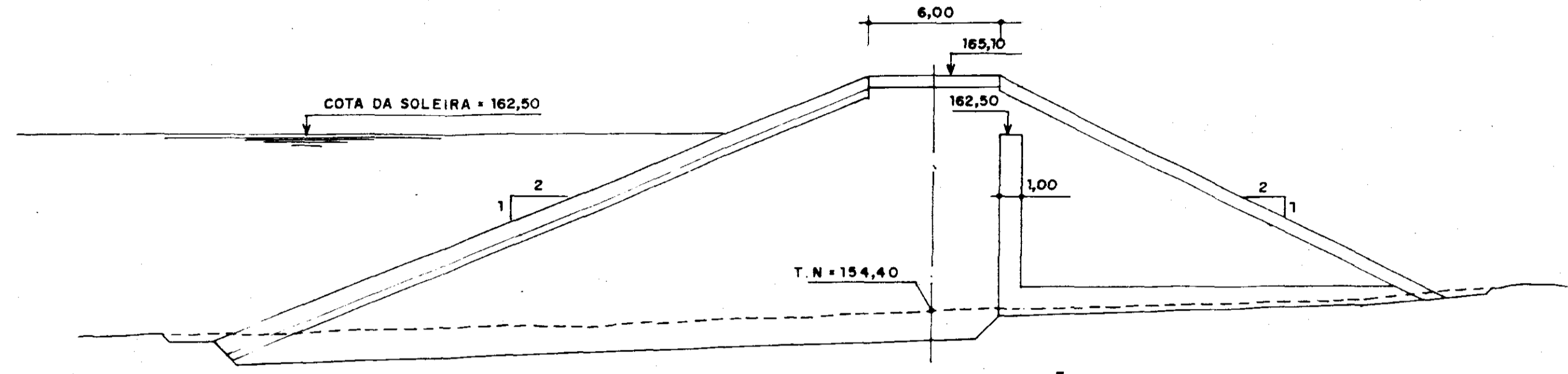
0165/01/04
92/0012
ex-1



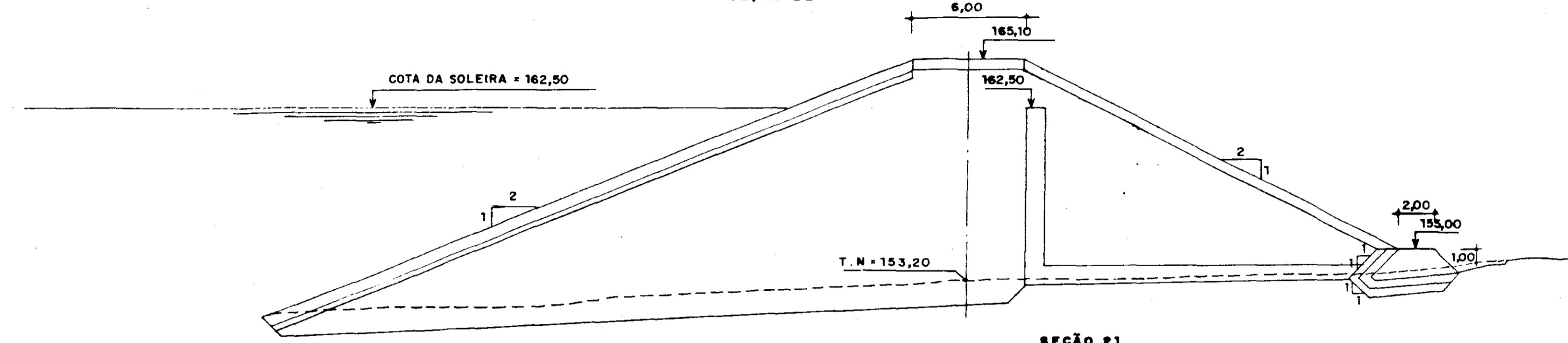
GOVERNO DO ESTADO DO CEARÁ SECRETARIA DOS RECURSOS HÍDRICOS - SARI COMPANHIA DE GESTÃO DOS RECURSOS HÍDRICOS - COGERH		000024
PROJETO DE DESENVOLVIMENTO URBANO E GESTÃO DOS RECURSOS HÍDRICOS DO ESTADO DO CEARÁ - PROURB/CE PROJETO EXECUTIVO DA BARRAGEM SOUZA - CANINDÉ - CE		
PROJ VISTO VERIF APROV	BARRAGEM DE TERRA SEÇÕES TRANSVERSAIS : 16 A 18	DES DATA DE EMISSÃO JULHO / 95 ESCALA 1:200 REV Nº DO DESENHO 83-PE-13/25
CONCREMAT SISTEMAS E TECNOLOGIA S.A.		



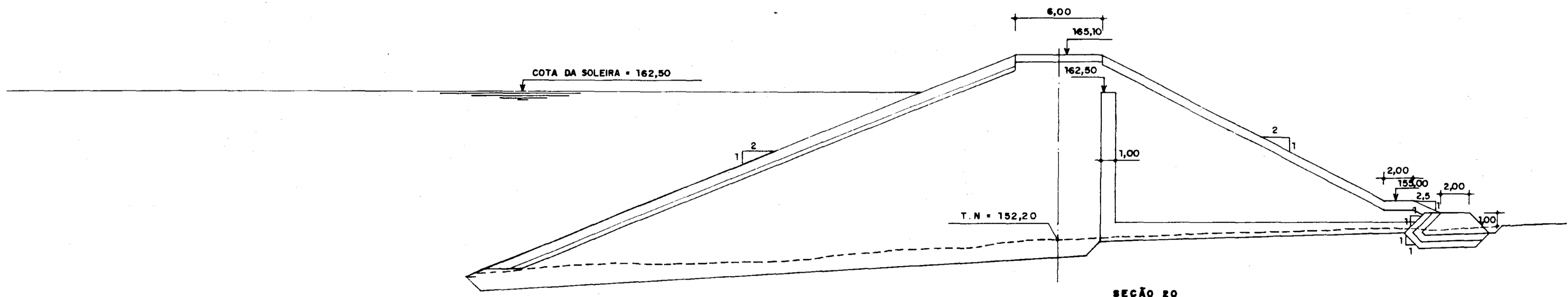
SEÇÃO 23



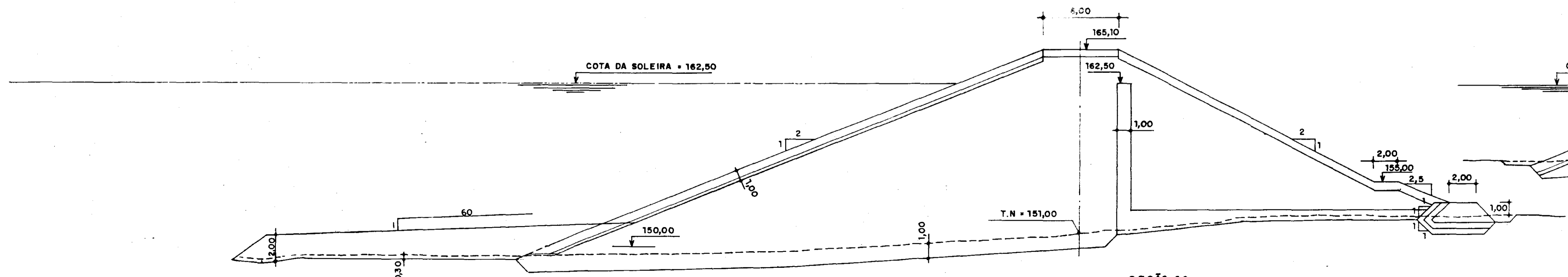
SEÇÃO 22



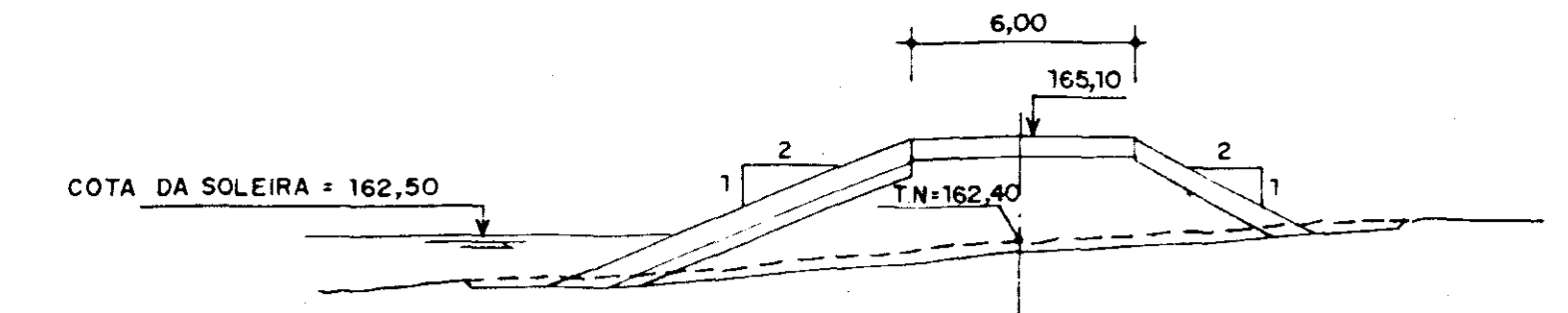
SEÇÃO 21



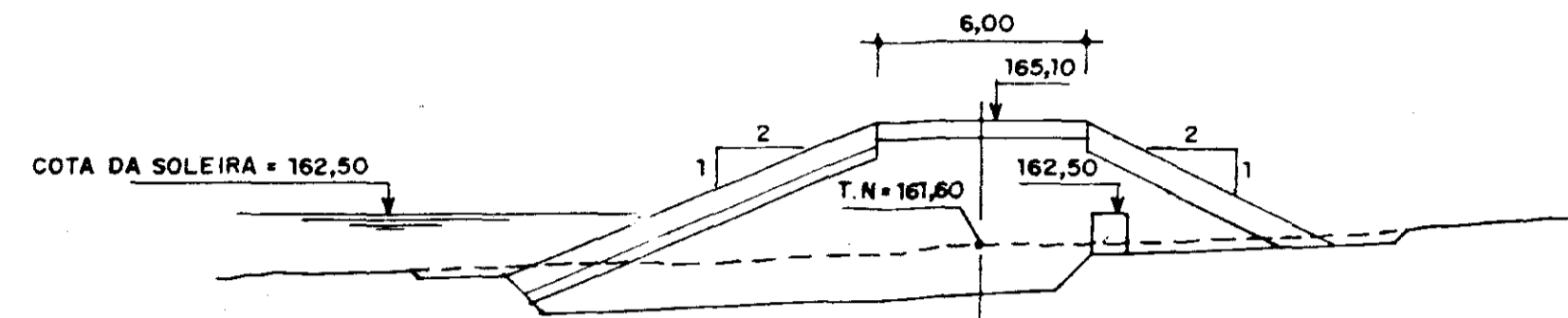
SEÇÃO 20



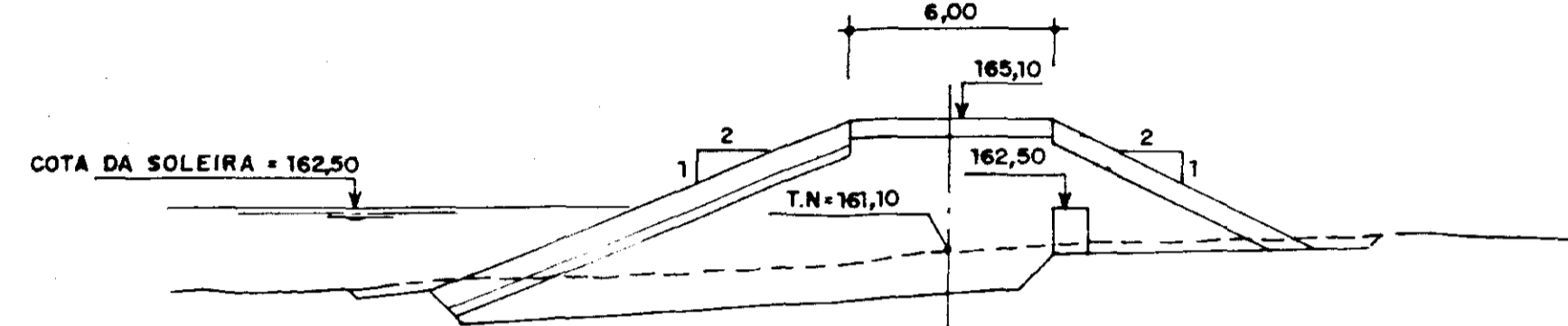
SEÇÃO 19



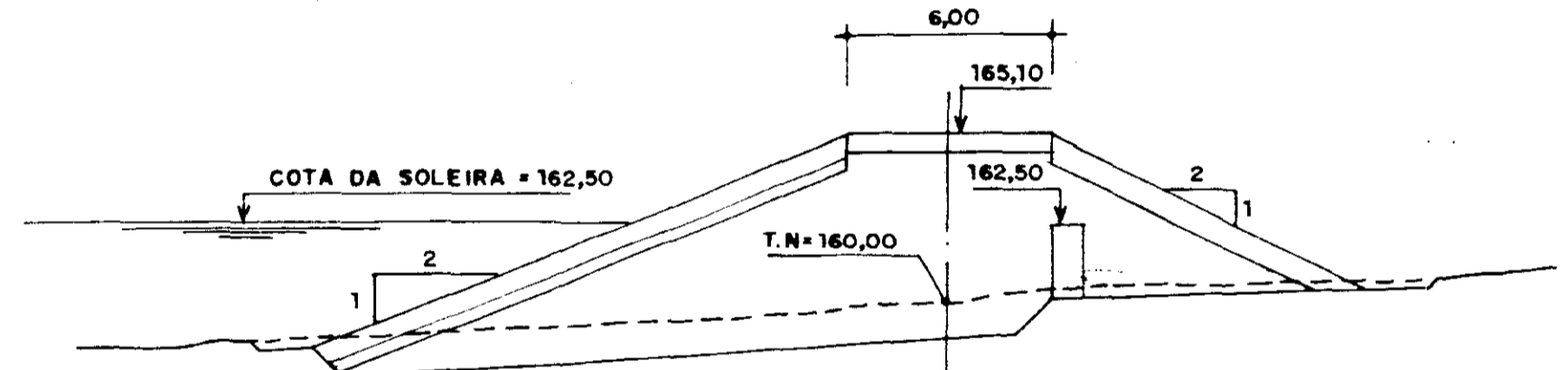
SEÇÃO 29



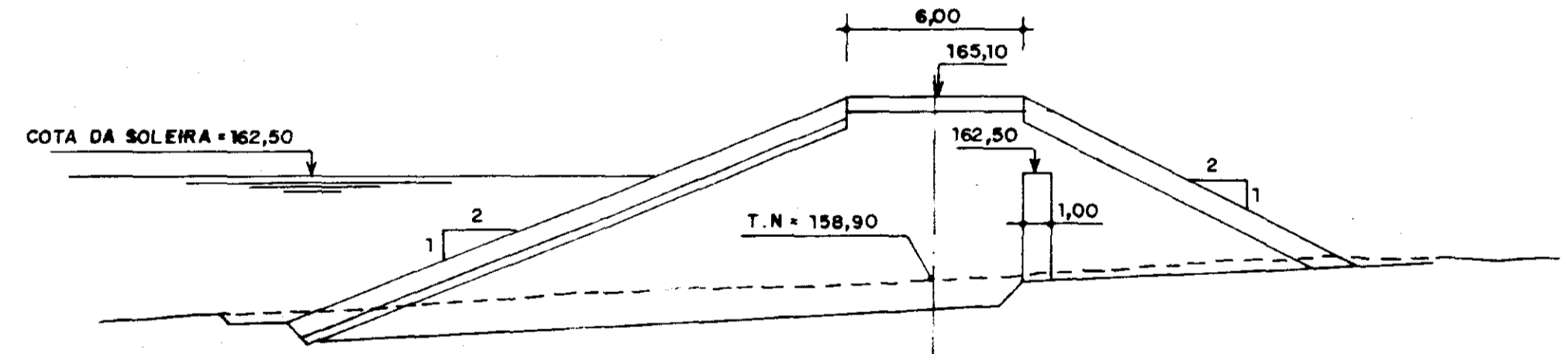
SEÇÃO 28



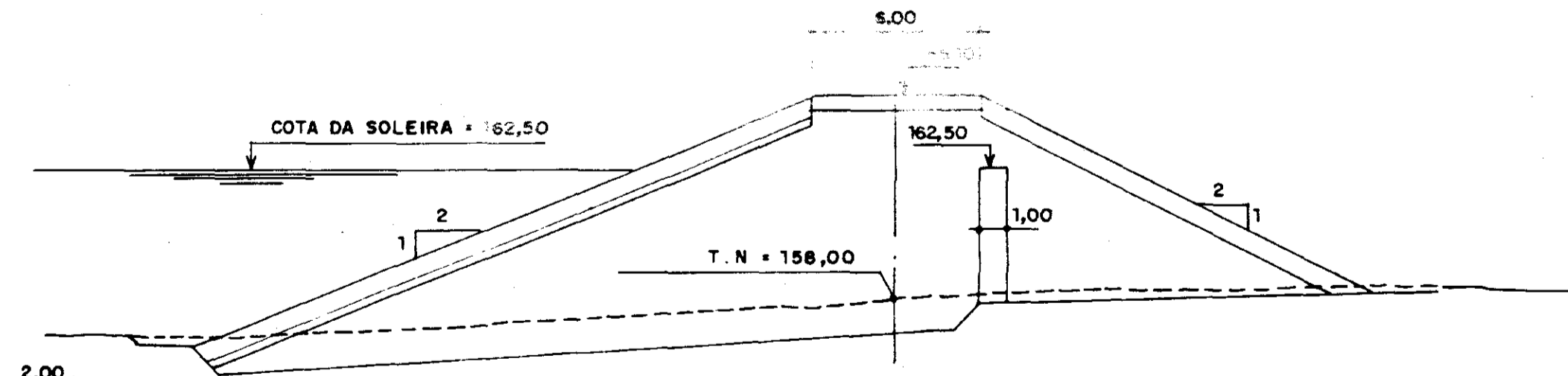
SEÇÃO 27



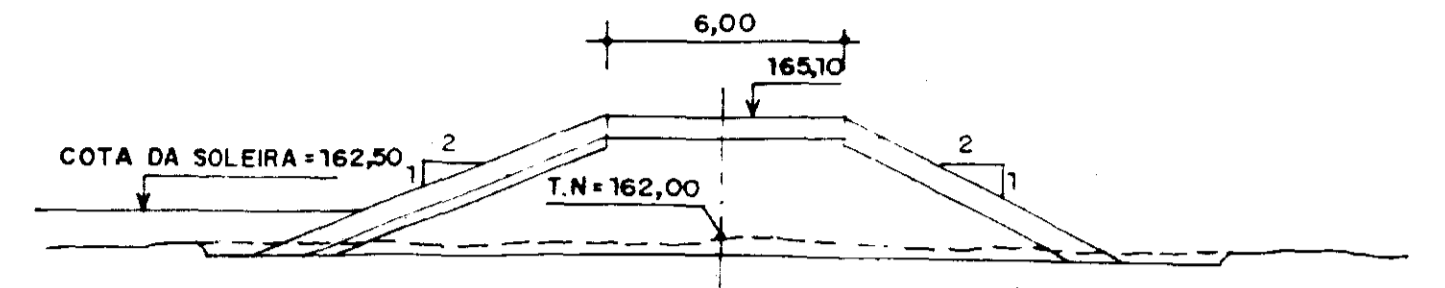
SEÇÃO 26



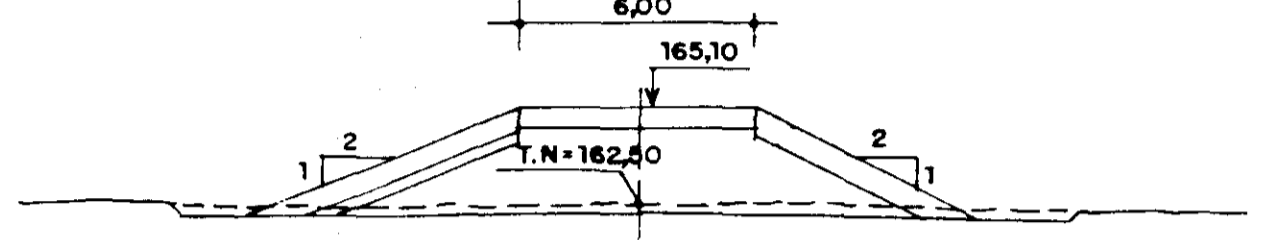
SEÇÃO 25



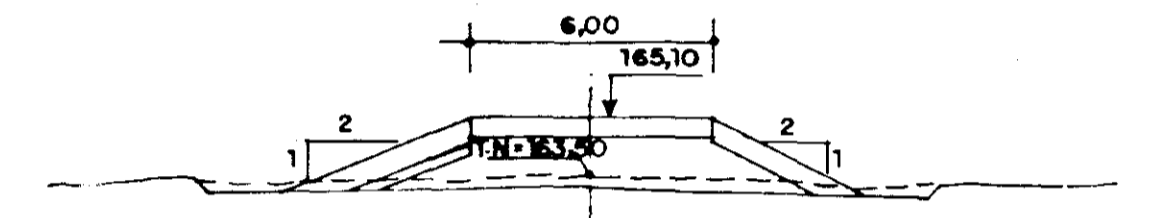
SEÇÃO 24



SEÇÃO 31+8.00



SEÇÃO 31

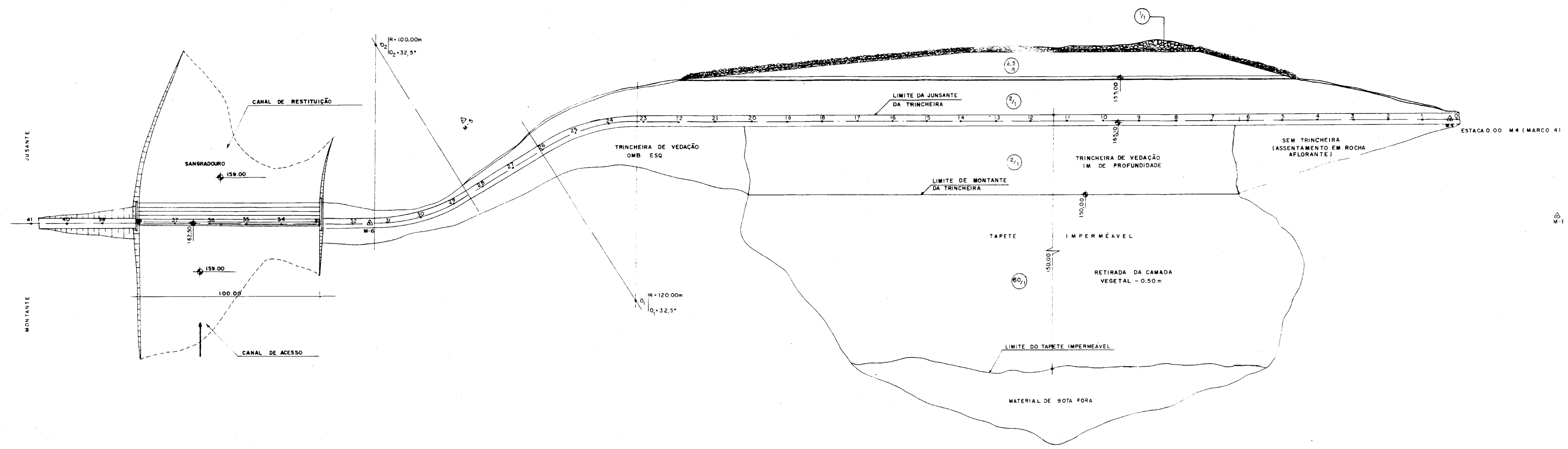


SEÇÃO 30

0166/01/04
 97/0012
 11-1



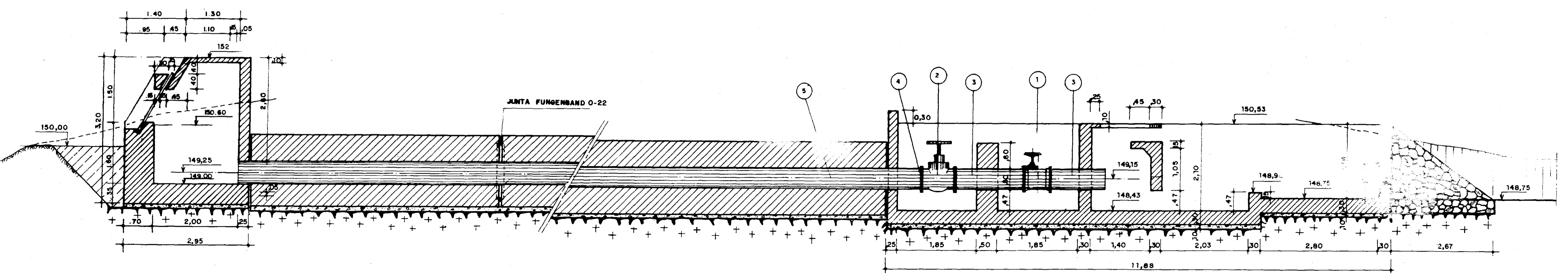
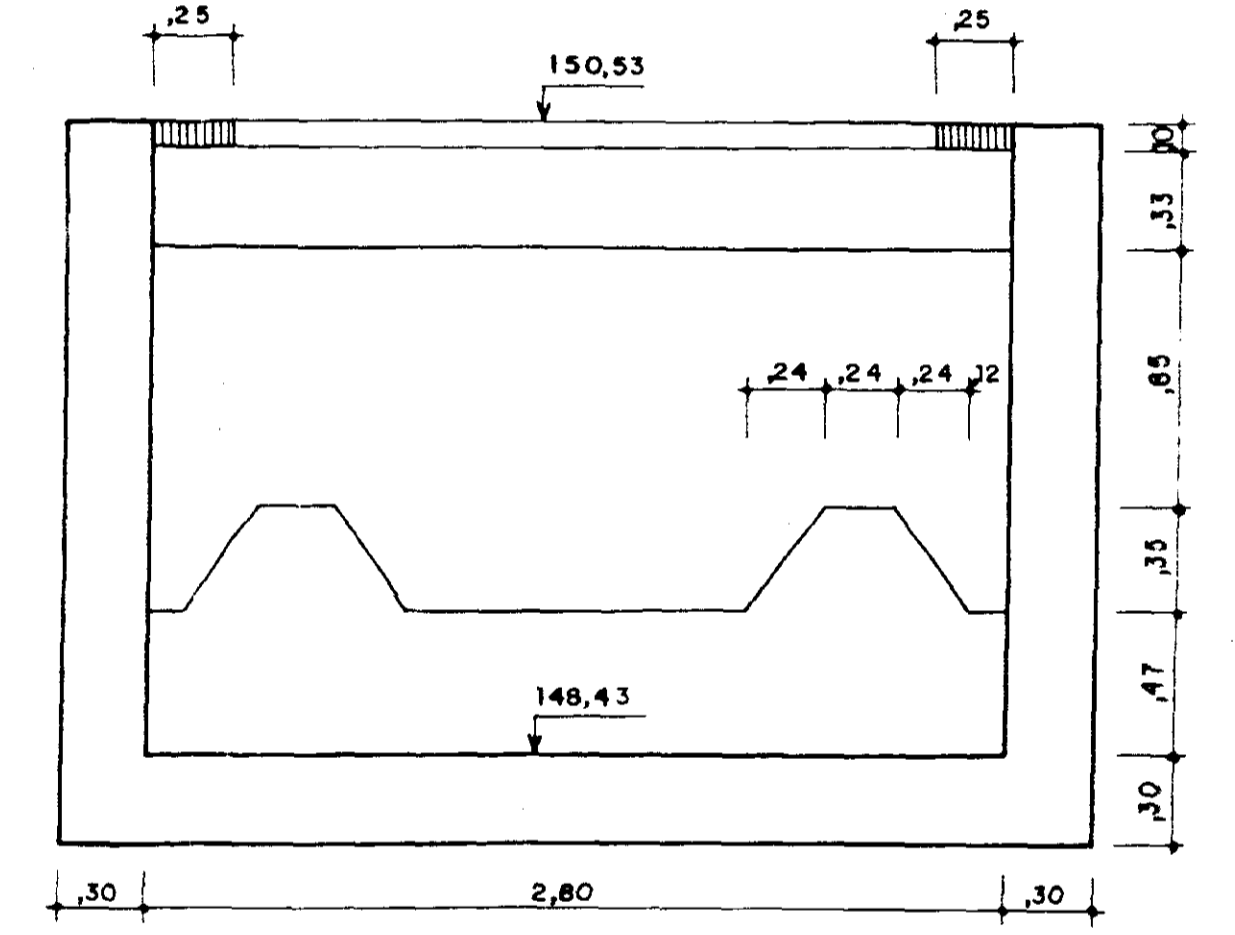
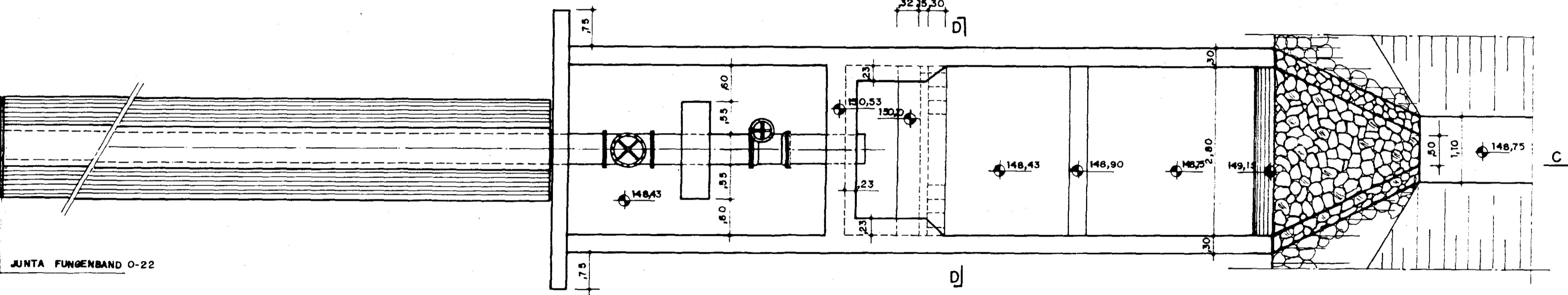
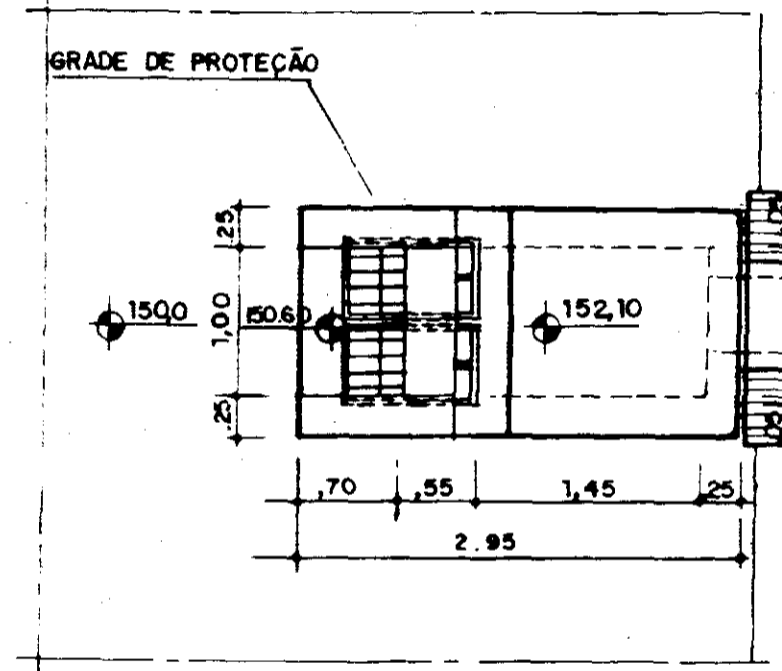
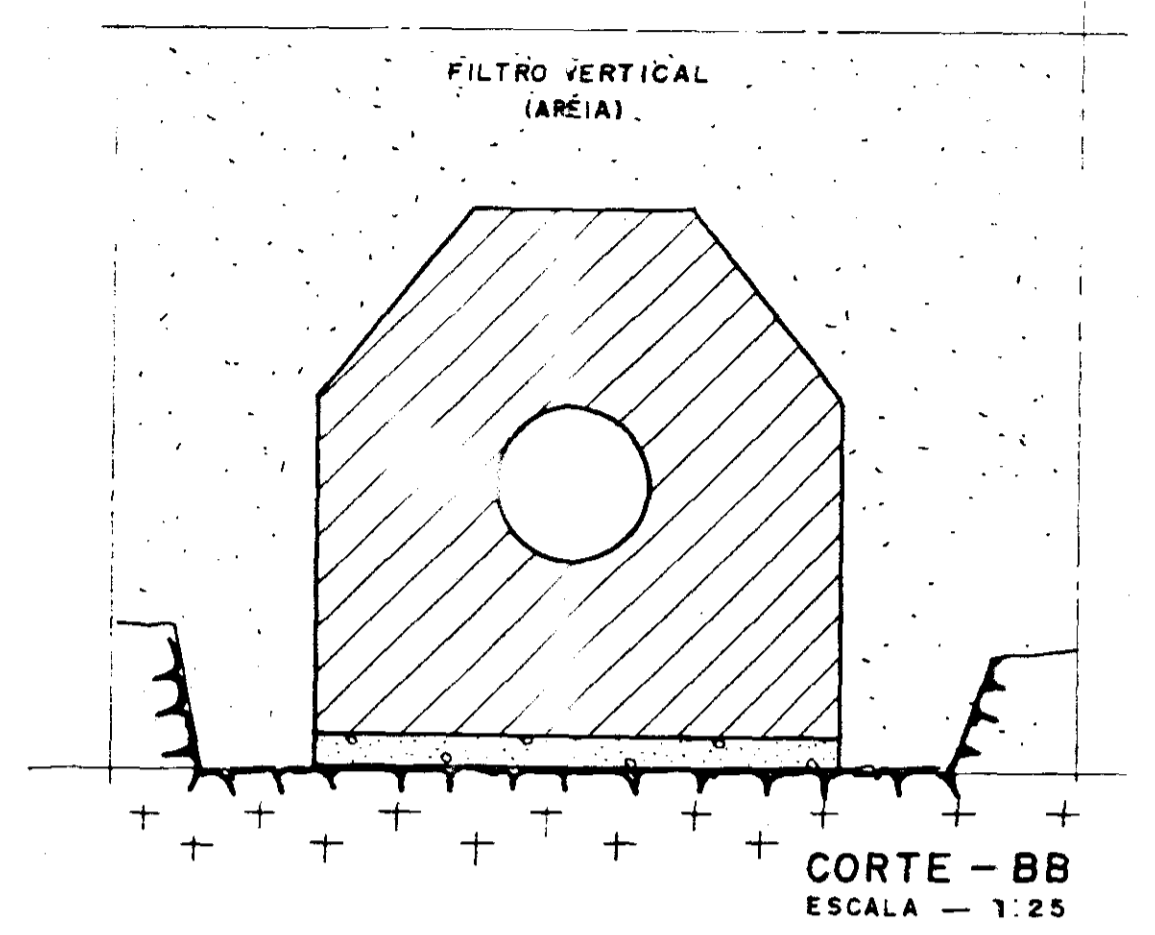
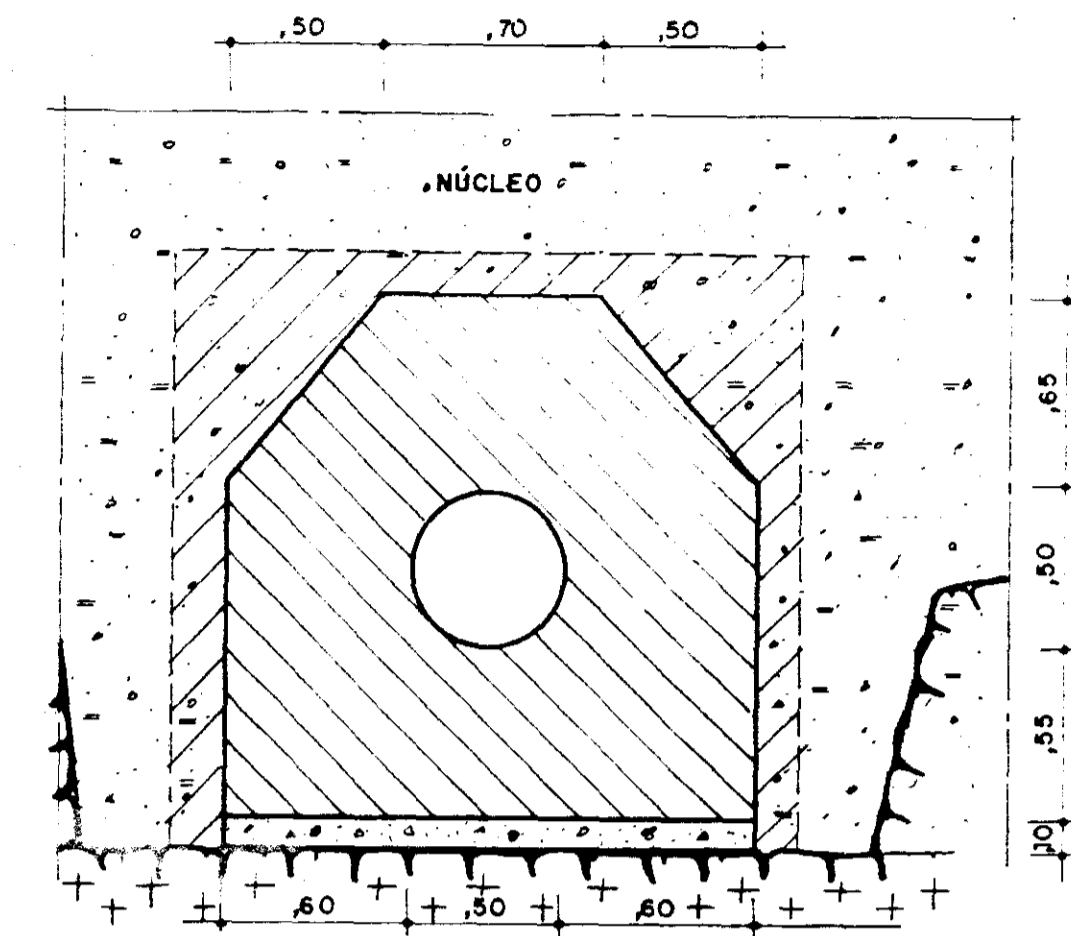
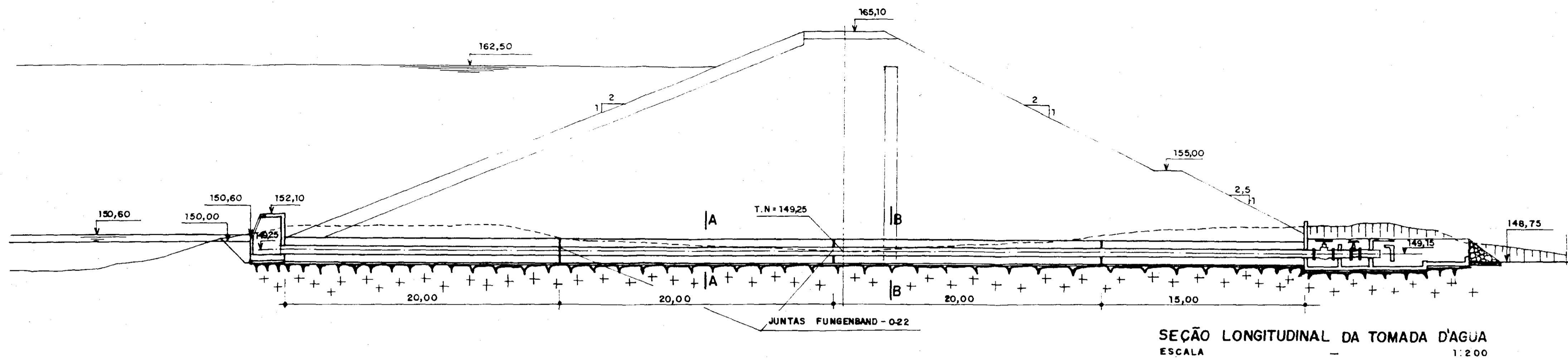
GOVERNO DO ESTADO DO CEARÁ SECRETARIA DOS RECURSOS HÍDRICOS - SRH COMPANHIA DE GESTÃO DOS RECURSOS HÍDRICOS - COGERH		
PROJETO DE DESENVOLVIMENTO URBANO E GESTÃO DOS RECURSOS HÍDRICOS DO ESTADO DO CEARÁ - Proum/CE		
PROJETO EXECUTIVO DA BARRAGEM SOUZA - CANINDÉ - CE		
PROJ. <i>[Signature]</i> VIST. <i>[Signature]</i> VERIF. <i>[Signature]</i> APROV. <i>[Signature]</i>	BARRAGEM DE TERRA SEÇÕES TRANSVERSAIS: 19 A 31+80	DES. 0166/01/04 DATA DE EMISSÃO: JULHO/86 ESCALA: 1:200 REV. 11-1 Nº DO DESENHO: 85 - PE - 14/23
CONCREMAT <small>CONSTRUTORA DE OBRAS DE CONCRETO</small>		



SISTEMA DE DRENAGEM SUPERFICIAL
 ARRANJO GERAL
 ESCALA - 1 : 1000

0065/01/04
 97/0012
 ex 1

GOVERNO DO ESTADO DO CEARÁ SECRETARIA DOS RECURSOS HÍDRICOS - SRH COMPANHIA DE GESTÃO DOS RECURSOS HÍDRICOS - COGERH		000026
PROJETO DE DESENVOLVIMENTO URBANO E GESTÃO DOS RECURSOS HÍDRICOS DO ESTADO DO CEARÁ - PROURB/CE		
PROJETO EXECUTIVO DA BARRAGEM SOUZA.		
PROJ VISTO VERIF APROVO	ARRANJO GERAL - PLANTA	DES FELIPE DATA DE EMISSÃO JULHO/96 ESCALA INDICADA REV
CONCREMAT		Nº DO DESENHO 85-PE-16/25



- LEGENDA**
- 1 - VALVULA BORBOLETA C/ FLANGE DN 500mm - SERIE 150 (NBR 7675)
 - 2 - REBISTO DE GAIVETA DN500mm/VAL. BORBOLETA
 - 3 - TOCO F** FLANGE / FLANGE DN500mm
 - 4 - FLANGE M/ULSO DN500mm
 - 5 - TUBO DN500mm F** FLANGEADO
- CONCRETO ESTRUTURAL
 - CONCRETO DE REGULARIZAÇÃO
 - ALVENARIA DE PEDRA ARGAMASSA
 - ESCAVAÇÃO EM ROCHA

0165/01/04
97/0012
21.5



GOVERNO DO ESTADO DO CEARÁ
SECRETARIA DOS RECURSOS HÍDRICOS - SRH
COMISSÃO DE GESTÃO DOS RECURSOS HÍDRICOS - COGERH

PROJETO DE DESENVOLVIMENTO URBANO E GESTÃO DOS RECURSOS HÍDRICOS DO ESTADO DO CEARÁ - PROURB/CE

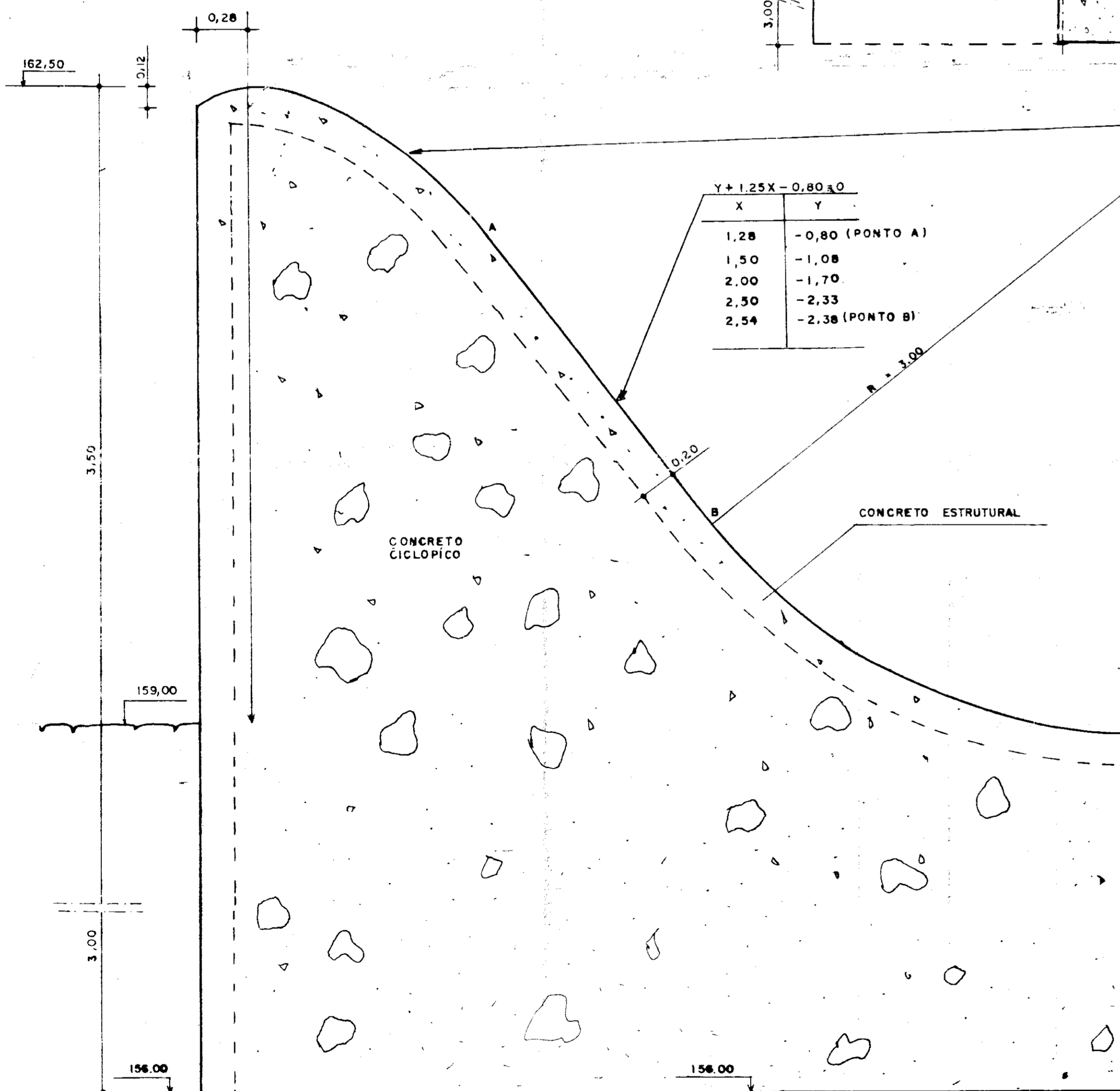
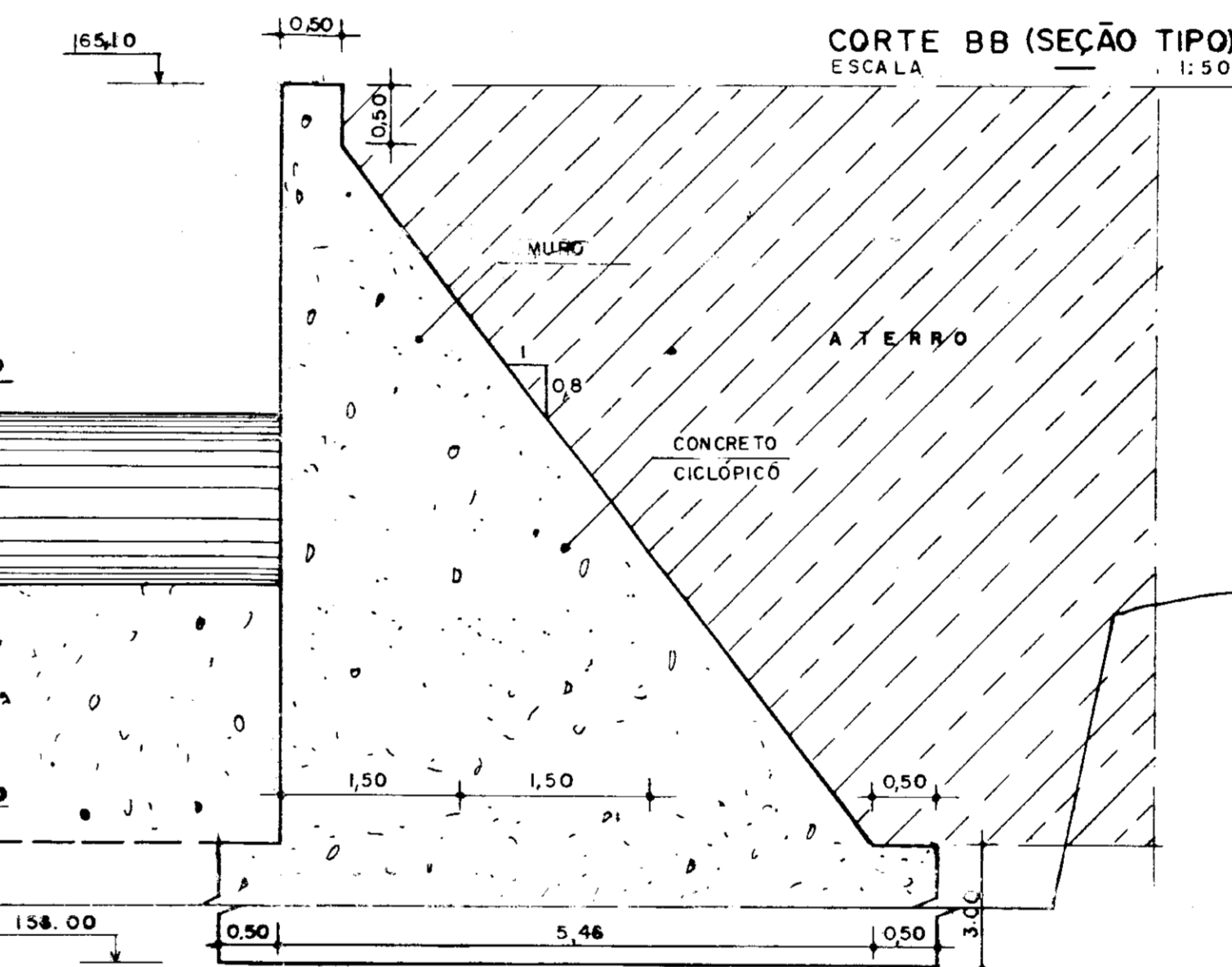
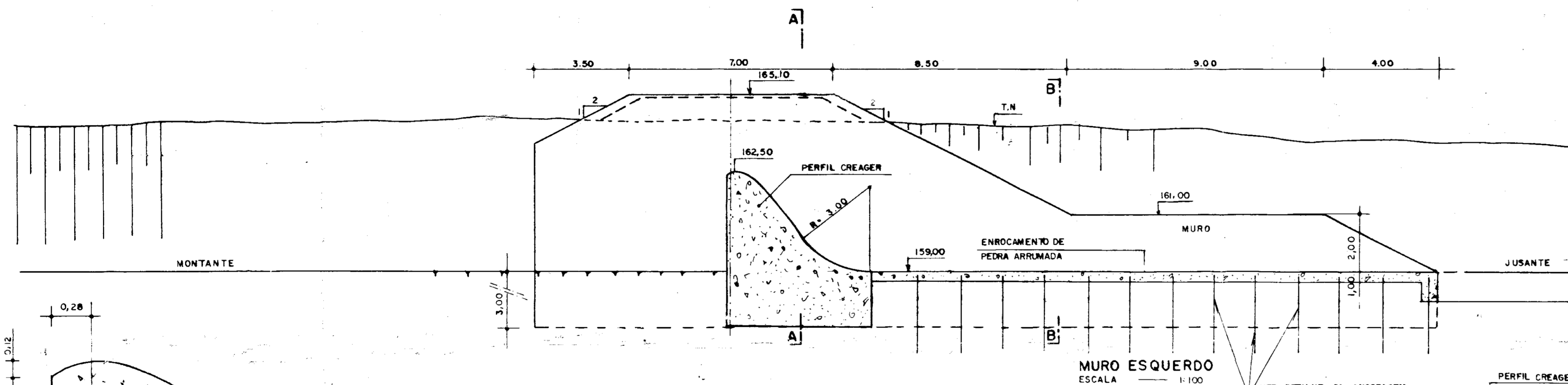
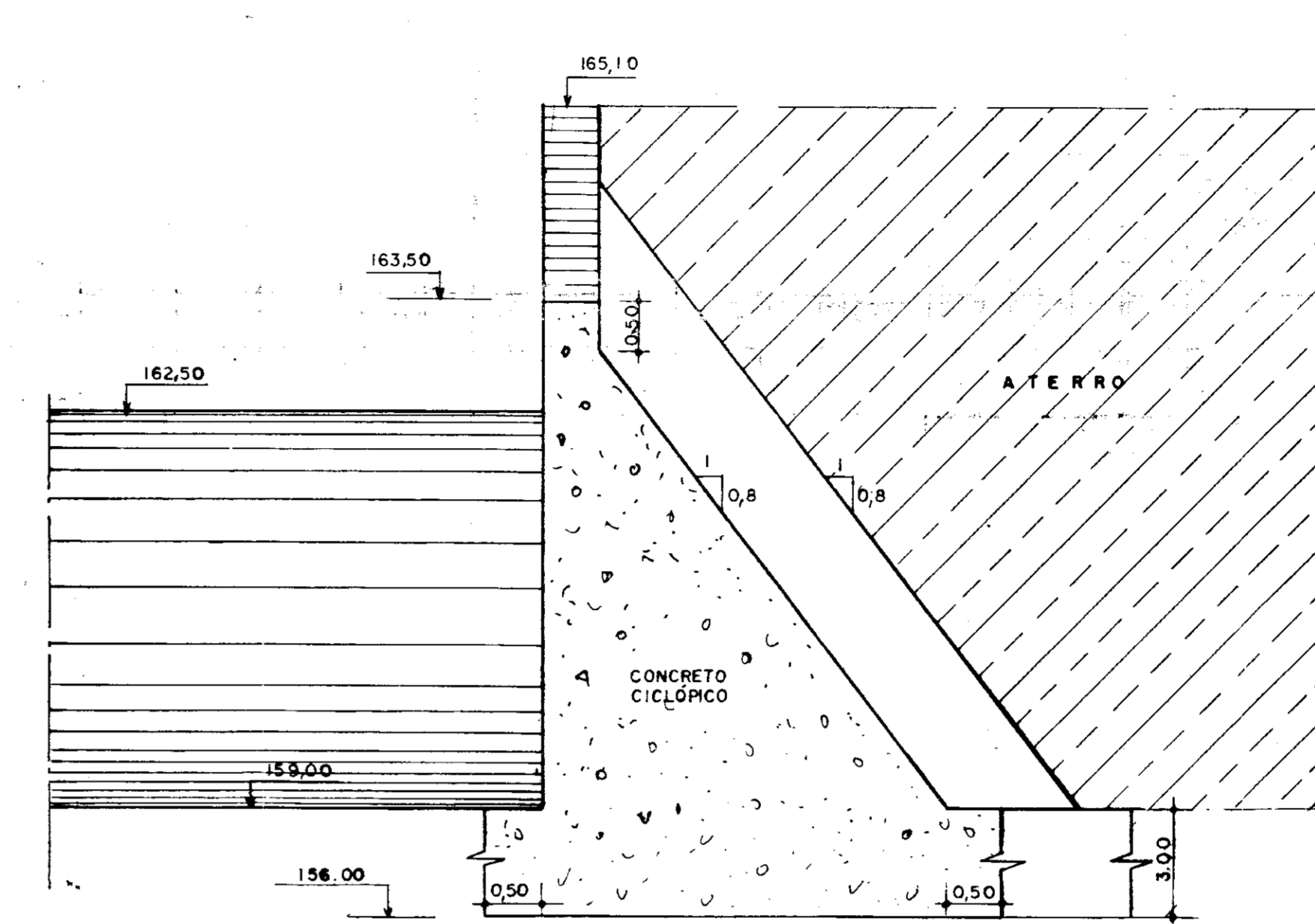
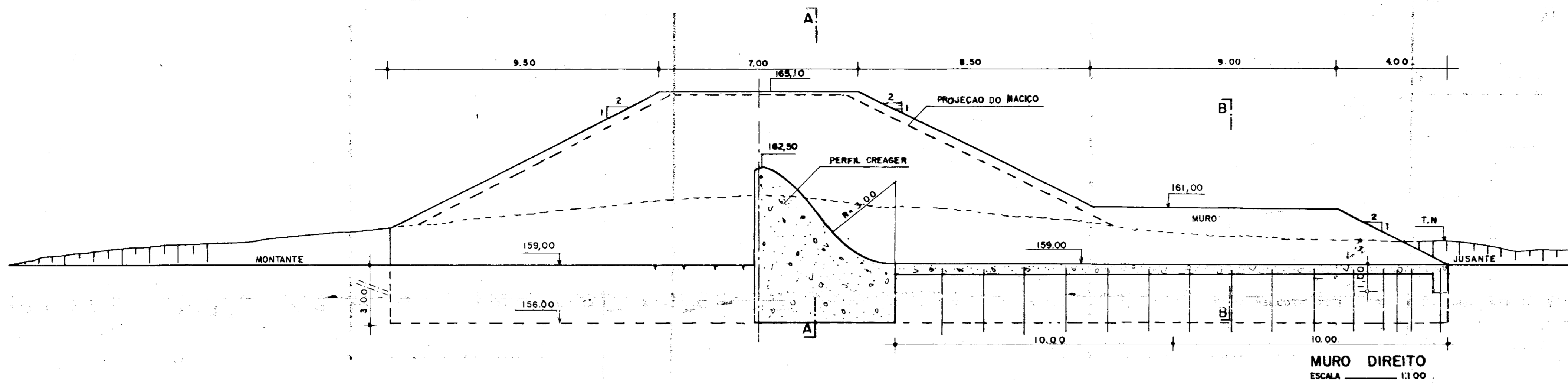
PROJETO EXECUTIVO DA BARRAGEM SOUZA-CANINDÉ - CE

PROJ. *[assinatura]*
VISTO *[assinatura]*
VERIF. *[assinatura]*
APROV. *[assinatura]*

TOMADA D'AGUA
PLANTA BAIXA, CORTE E DETALHE

DATA DE EMISSÃO: JUL/2004
ESCALA INDICADA
Nº DO DESENHO: BS-PE-15/25

CONCREMAT
CONCRETO E TUBULOS



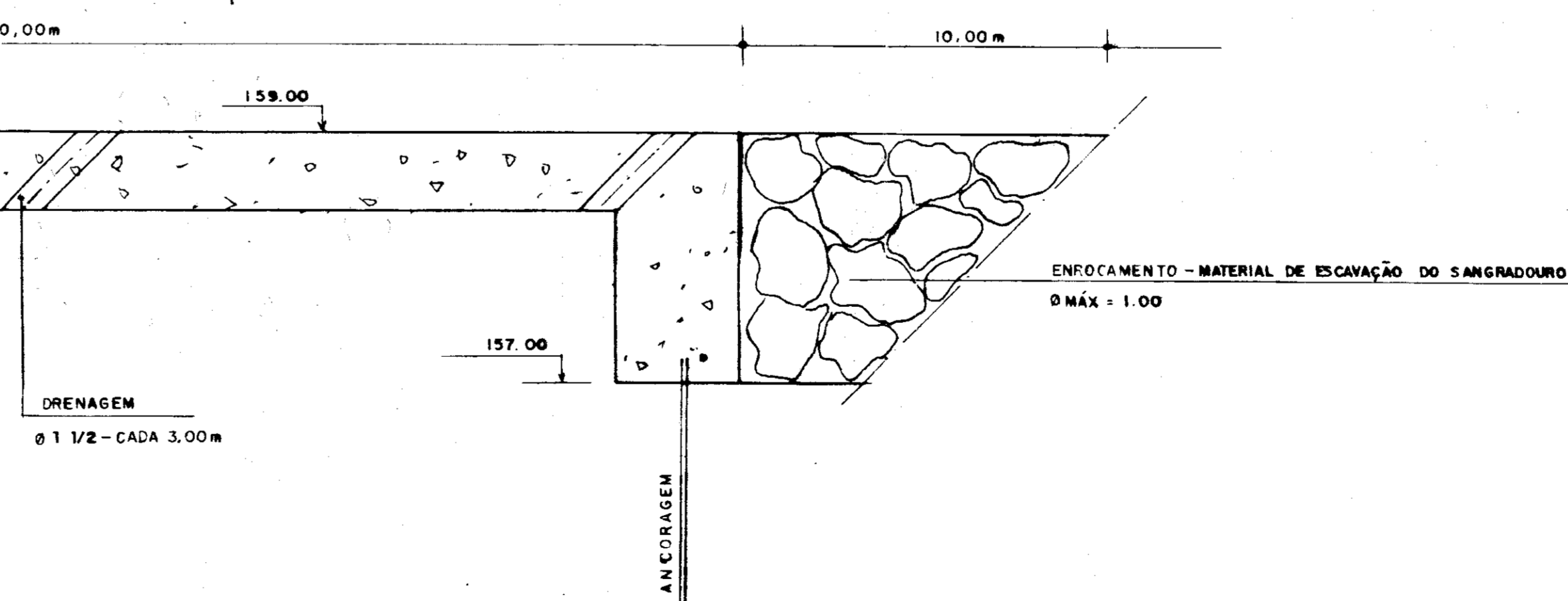
$Y = -0.502 X$

X	Y
0,00	0,00
0,10	-0,01
0,20	-0,02
0,30	-0,05
0,40	-0,09
0,50	-0,14
0,60	-0,19
0,70	-0,28
0,80	-0,33
0,90	-0,41
1,00	-0,50
1,10	-0,60
1,20	-0,71
1,28	-0,80 (PONTO A)

$Y = 1.25 X - 0.80 \pm 0$

X	Y
1,28	-0,80 (PONTO A)
1,50	-1,08
2,00	-1,70
2,50	-2,33
2,54	-2,38 (PONTO B)

SEÇÃO TRANSVERSAL DO SANGRADOURO
ESCALA 1:20



CORTE AA (SEÇÃO TIPO)
ESCALA 1:10

0105/02

ESTADO DO CEARÁ
SECRETARIA DE PLANEJAMENTO E ADMINISTRAÇÃO
BIBLIOTECA

000028

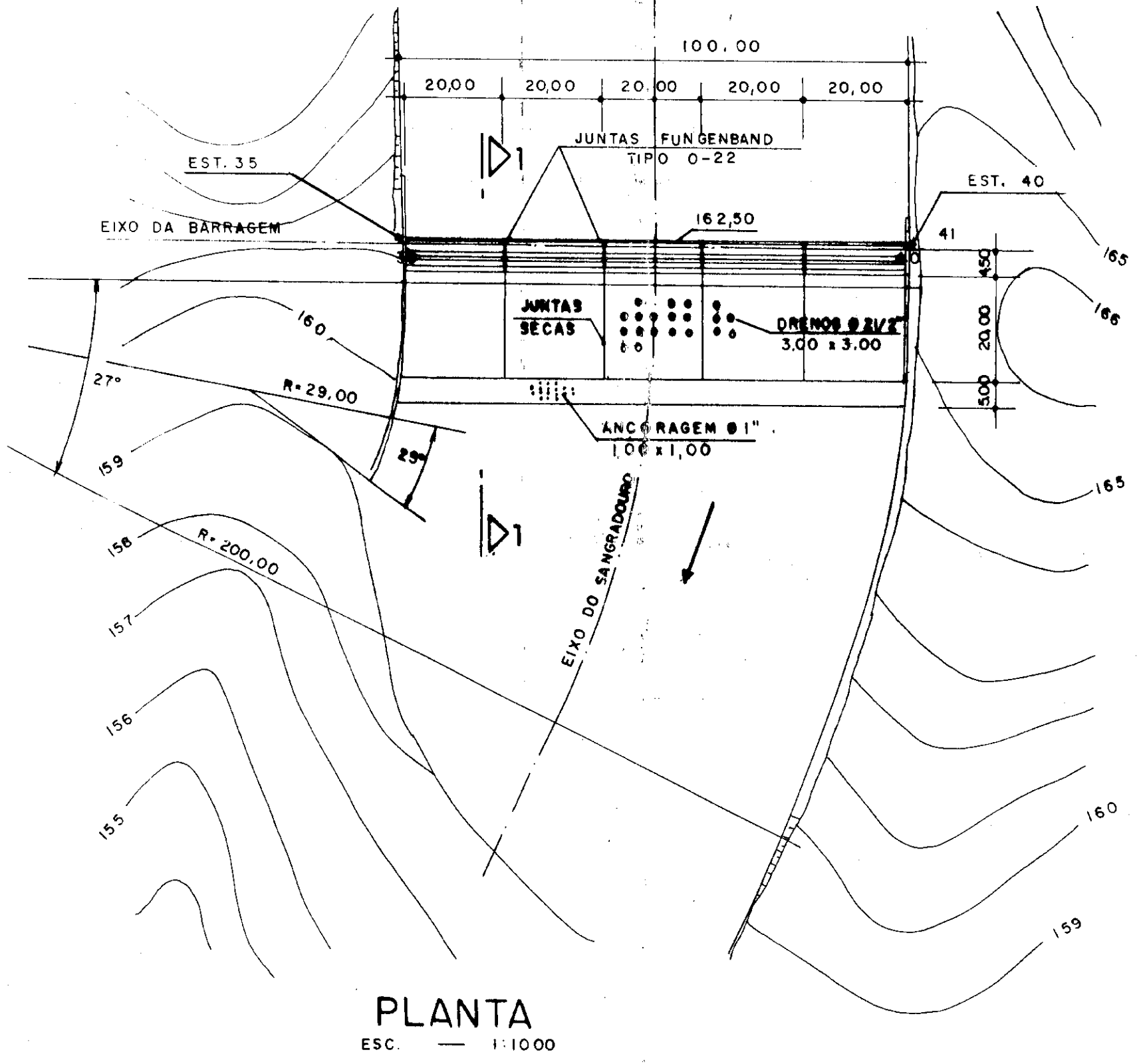
GOVERNO DO ESTADO DO CEARÁ
SECRETARIA DOS RECURSOS HÍDRICOS - SRH
COMPANHIA DE GESTÃO DOS RECURSOS HÍDRICOS - COGERH

PROJETO DE DESENVOLVIMENTO URBANO E GESTÃO DOS RECURSOS HÍDRICOS DO ESTADO DO CEARÁ - PROURB/CE

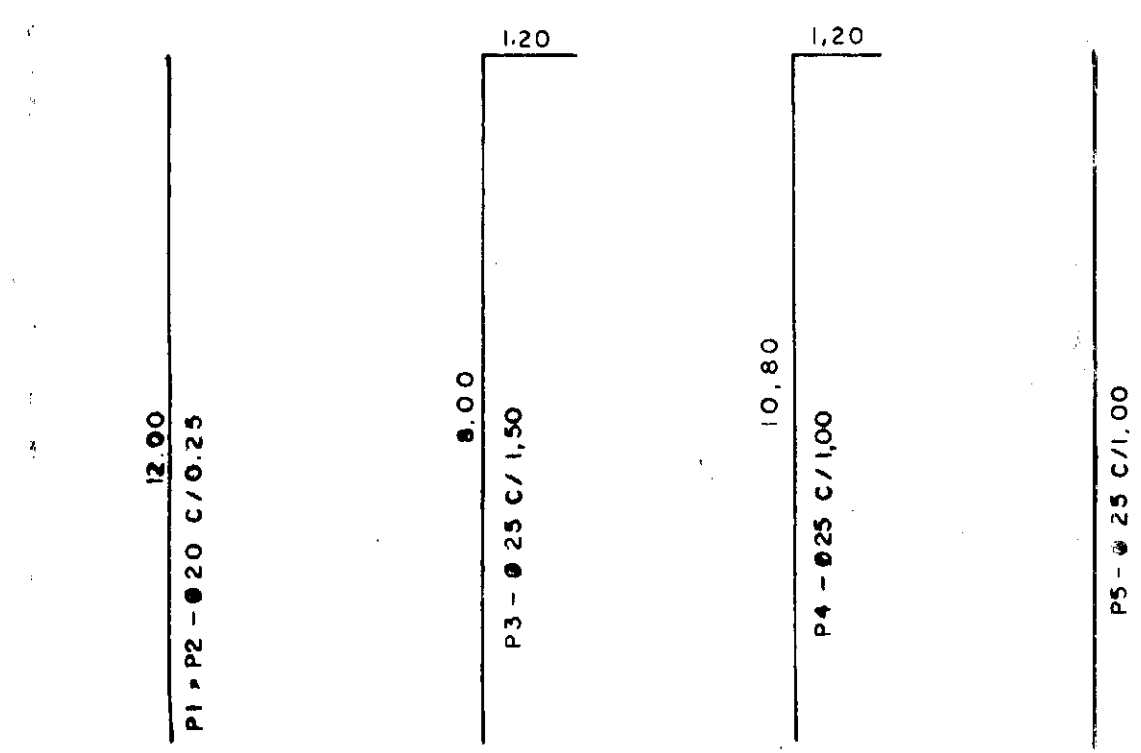
PROJETO EXECUTIVO DA BARRAGEM SOUZA.

<p>PROJ. [assinatura]</p> <p>VERIF. [assinatura]</p> <p>APROV. [assinatura]</p>	<p>DES. PEL. IP. [assinatura]</p> <p>DATA D. [assinatura]</p>
<p>SANGRADOURO</p> <p>PERFIL CREAGER, LAJES E MUROS-ALA</p>	
<p>ESCALA 1:100</p> <p>Nº DO C. 85-PE</p>	

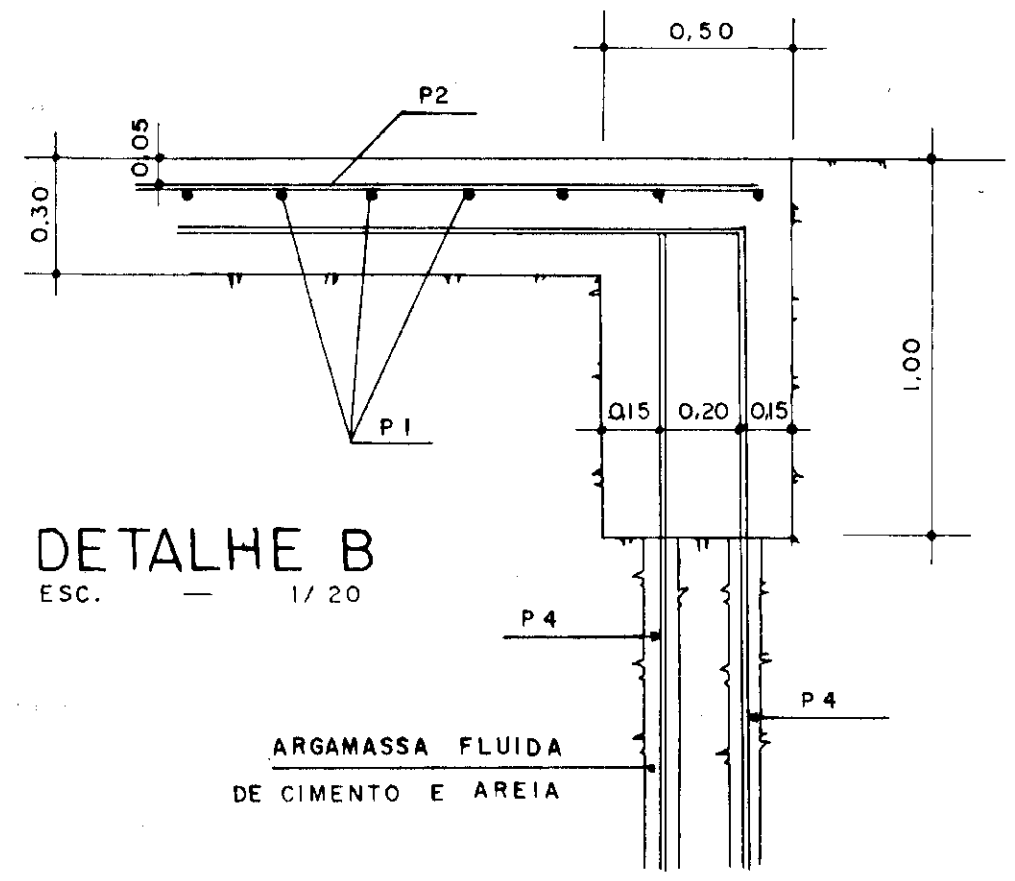
CONCREMAT



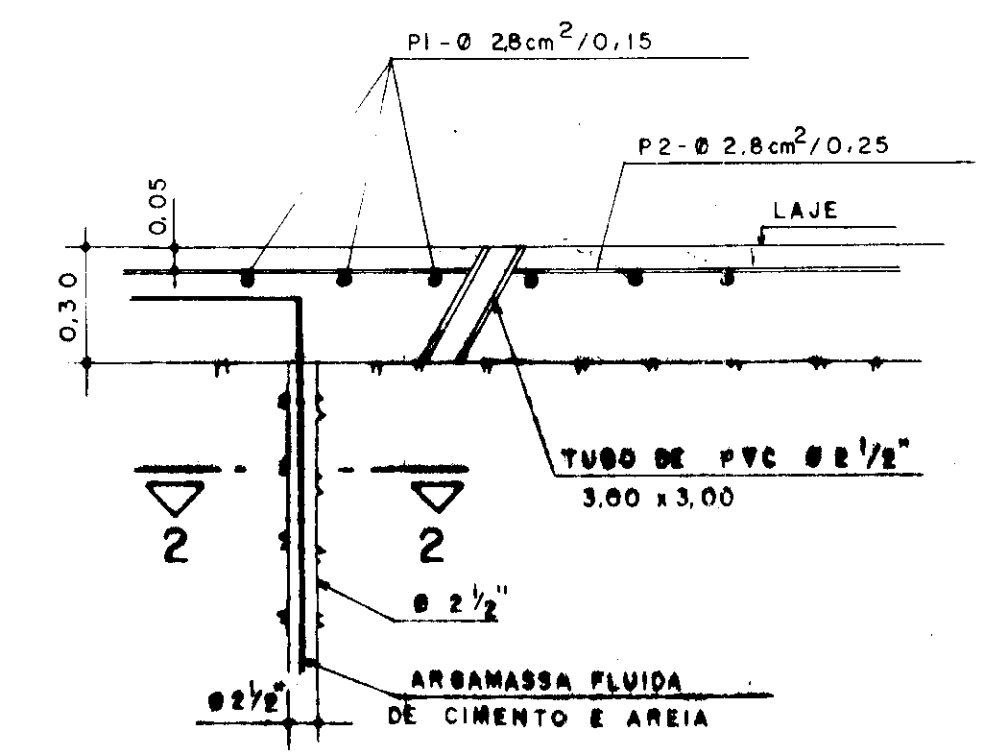
PLANTA
ESC. — 1:1000



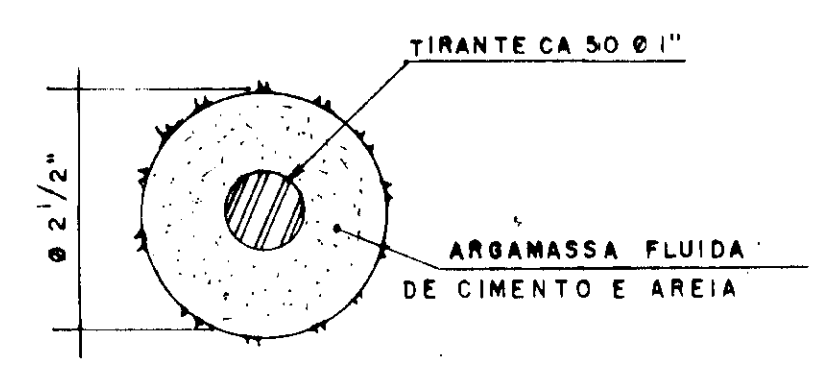
FERRAGEM



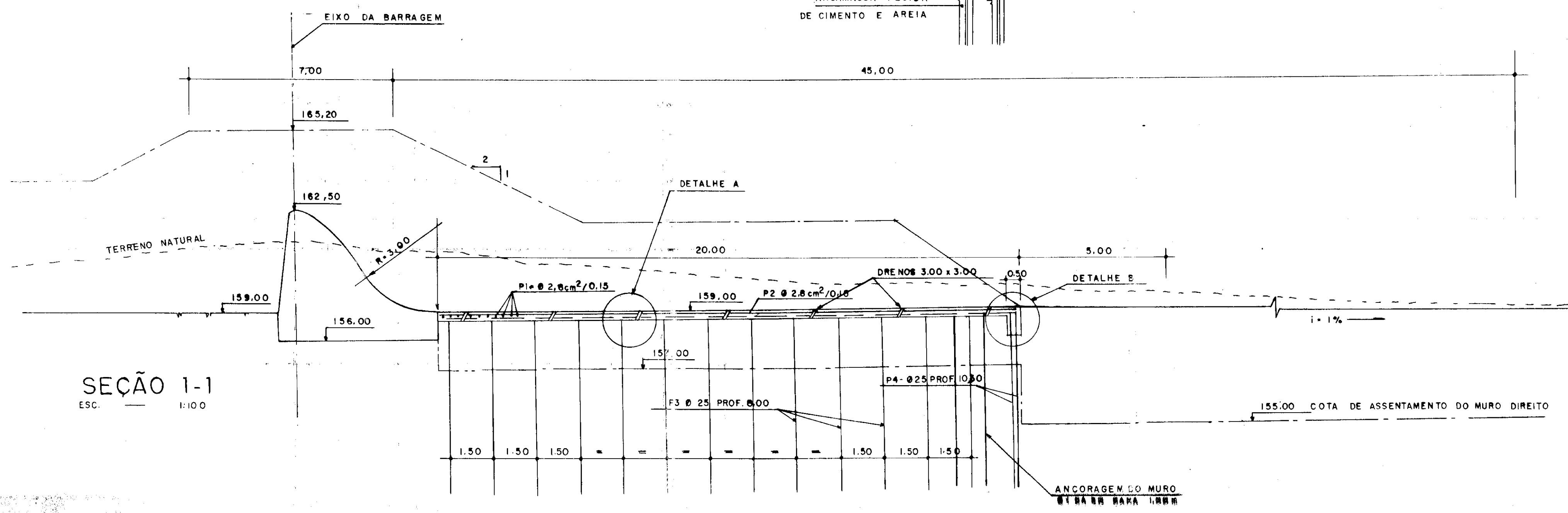
DETALHE B
ESC. — 1/20



DETALHE A
ESC. — 1/20



SEÇÃO 2-2

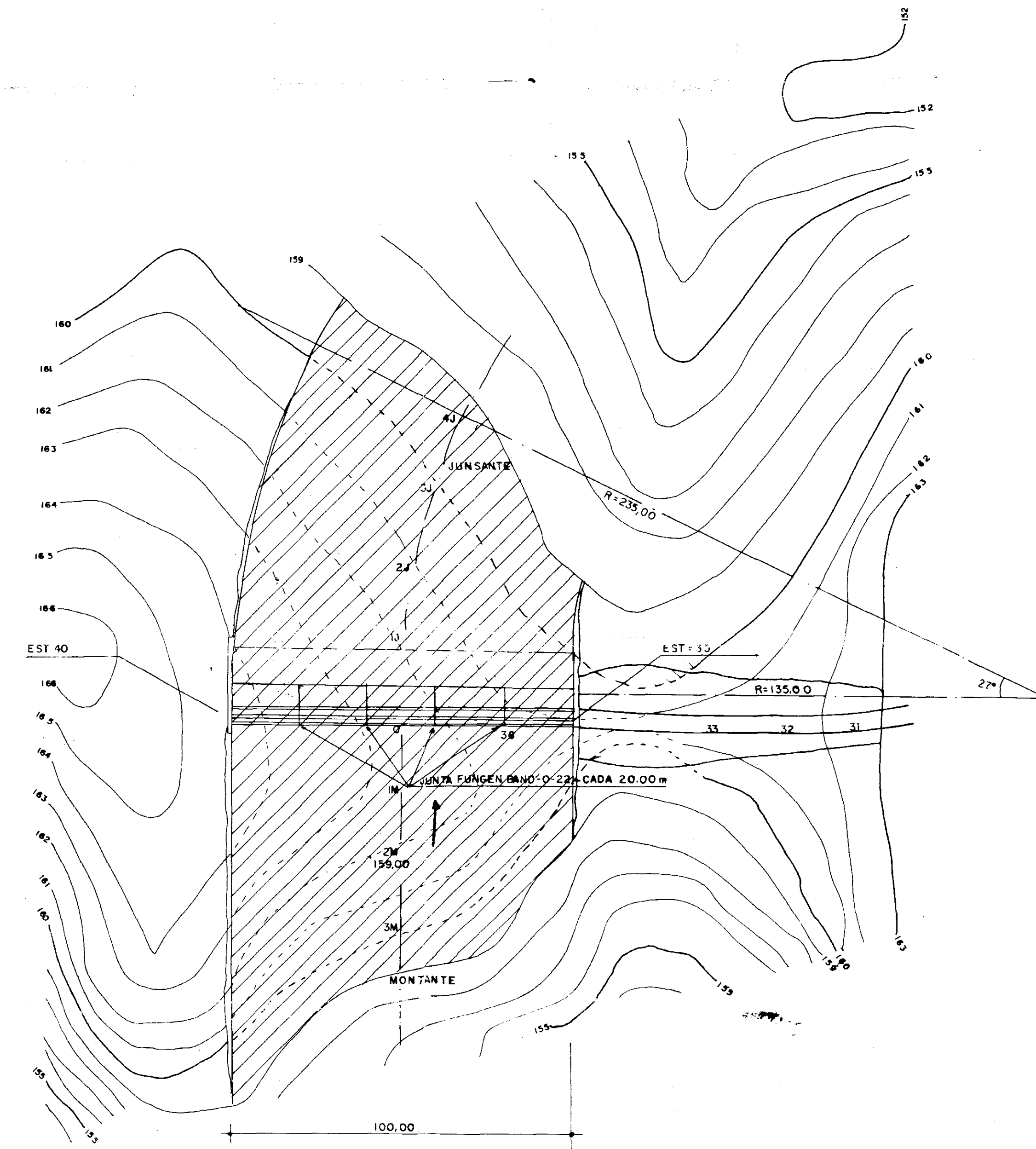
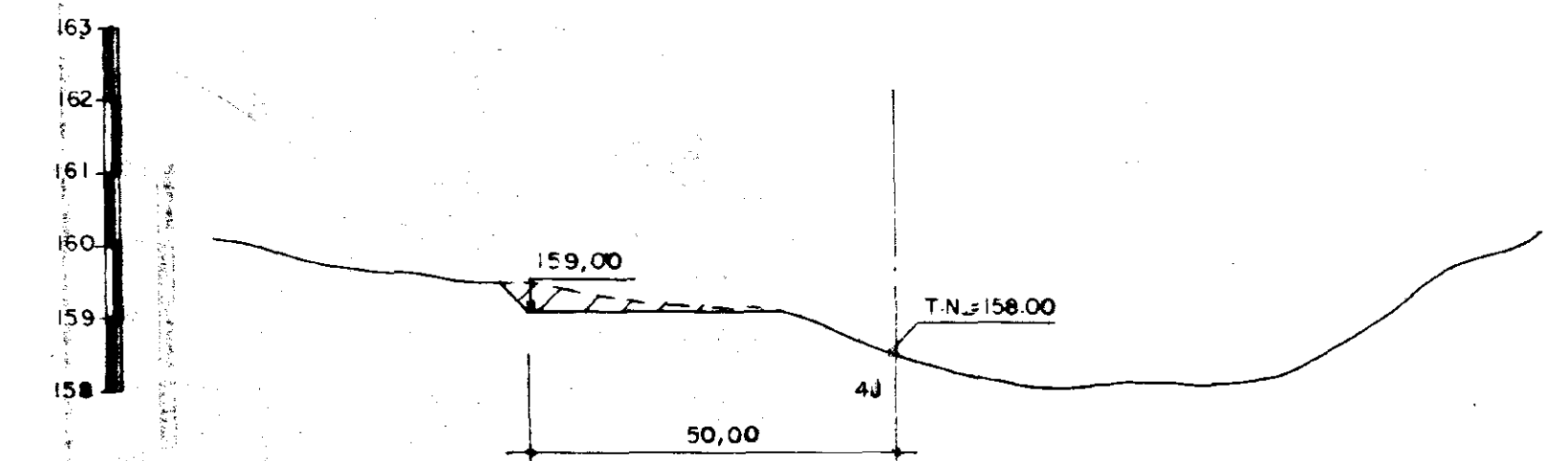
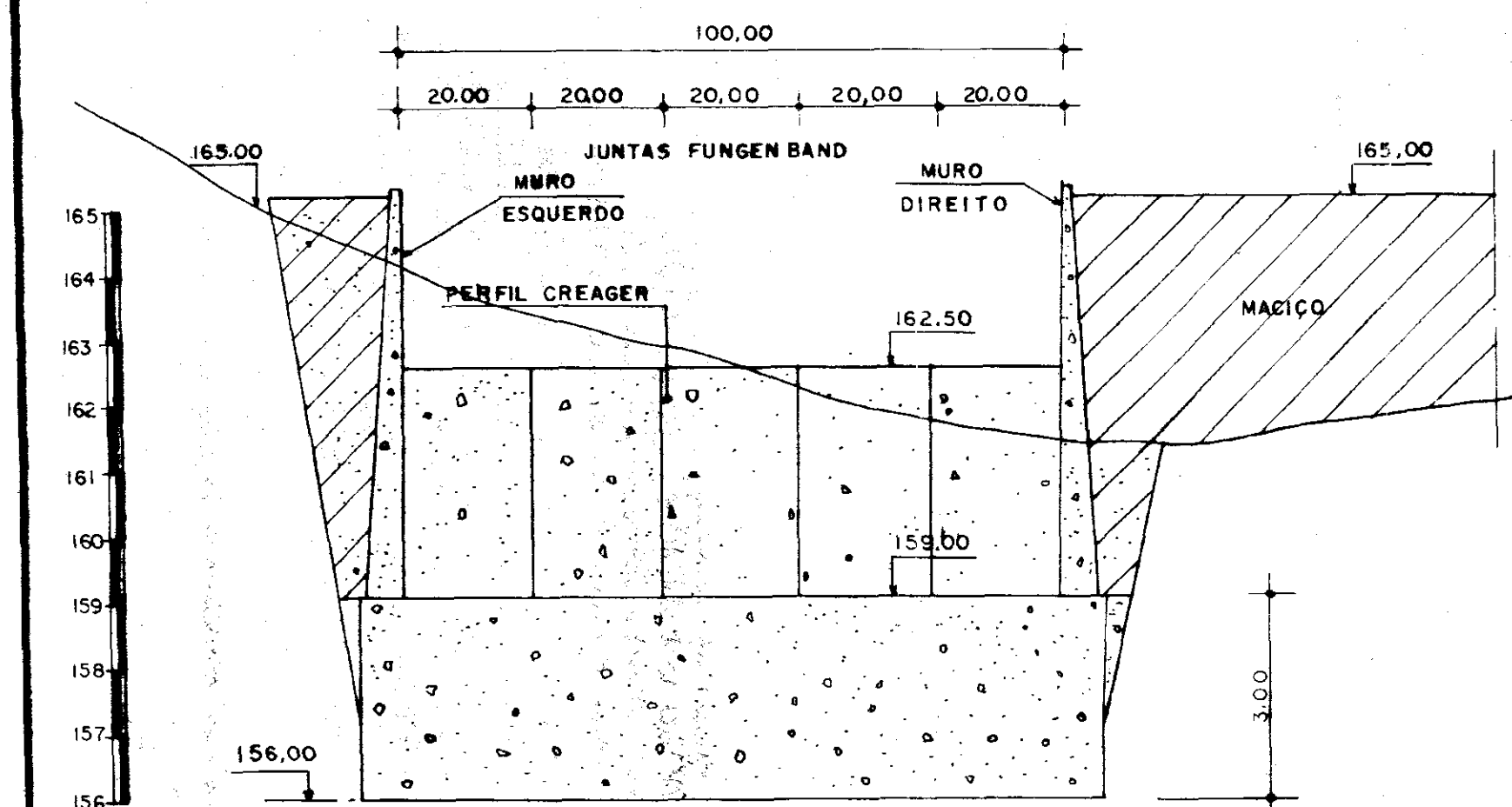
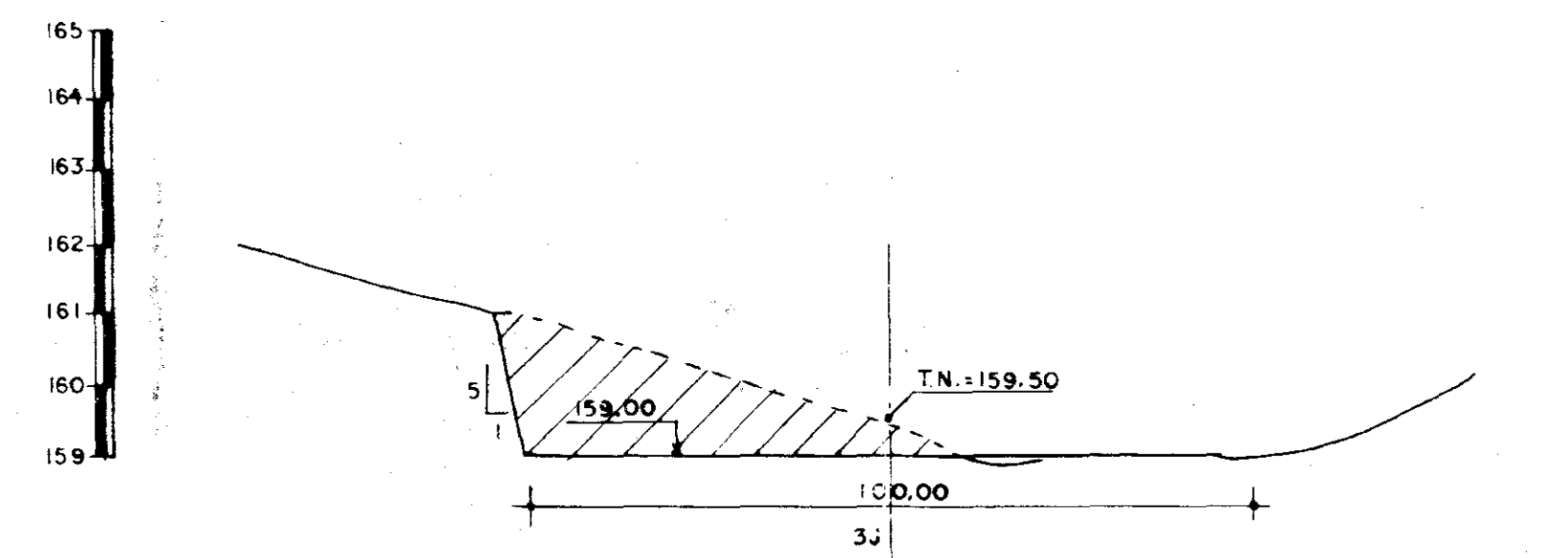
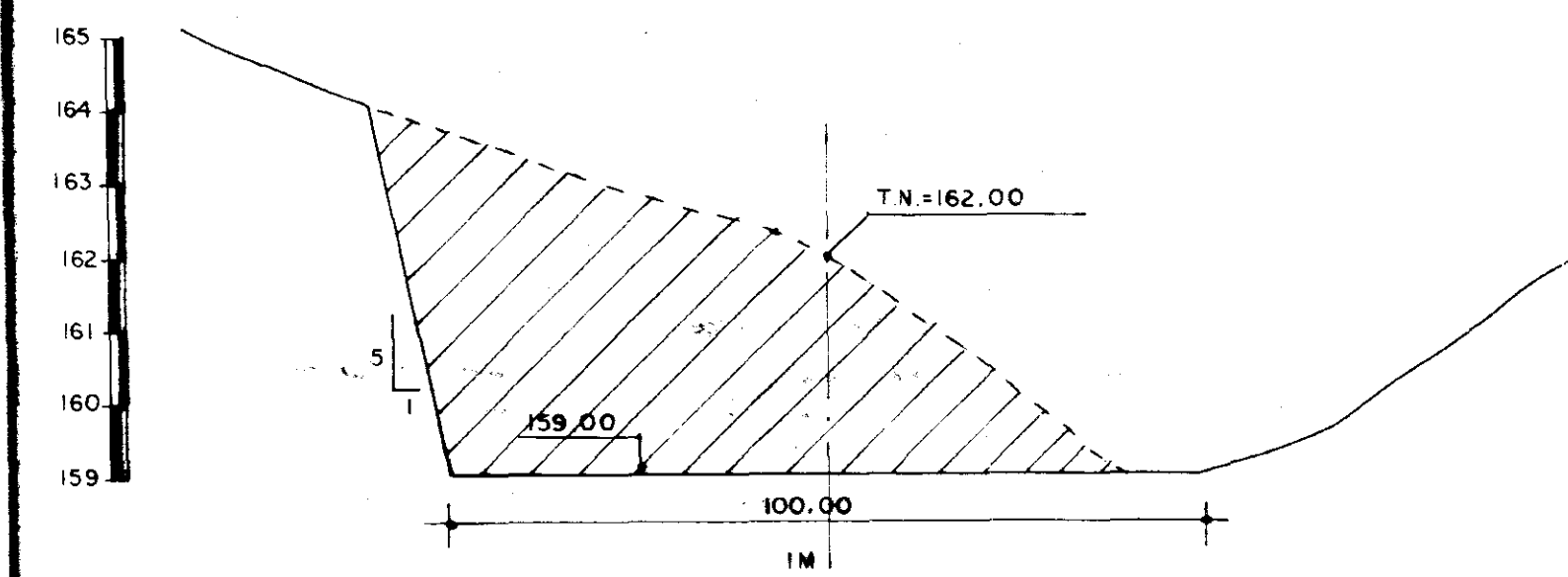
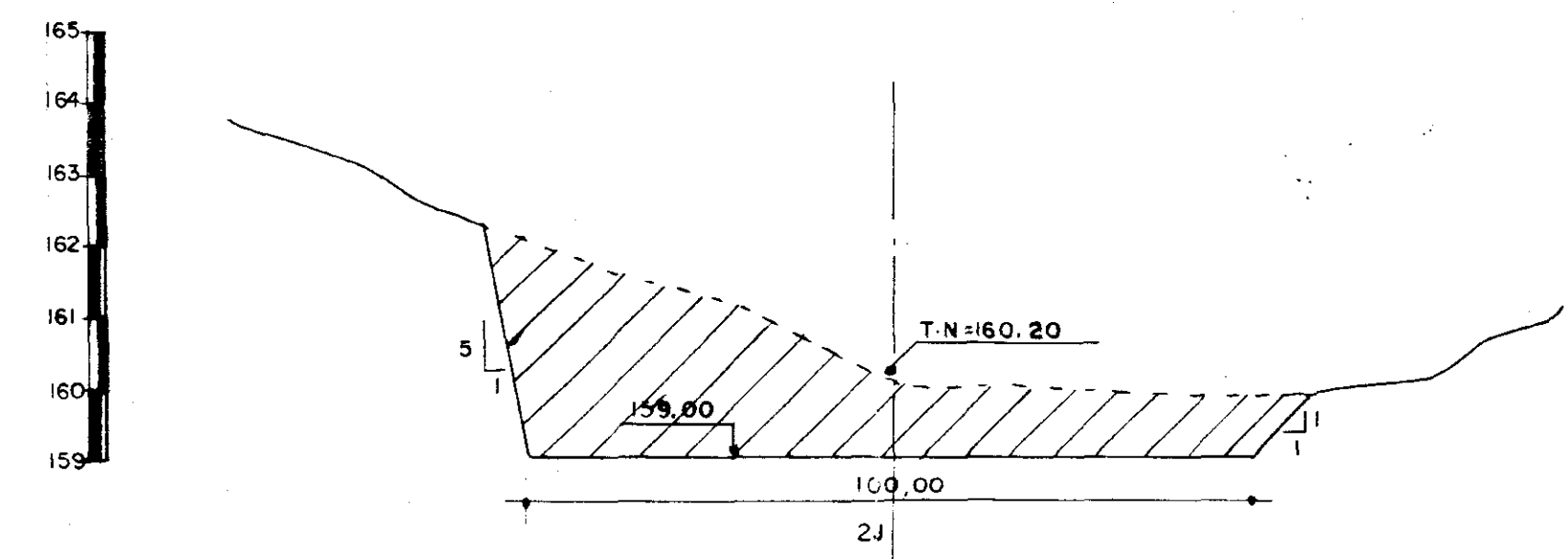
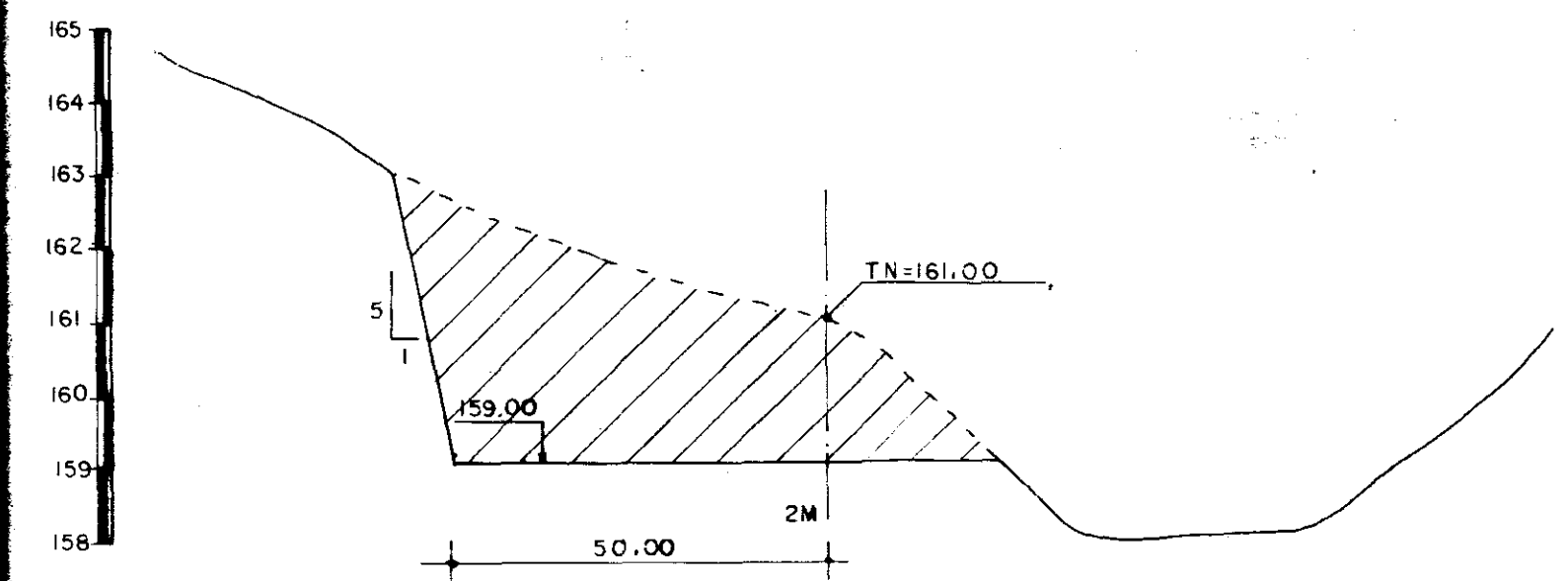
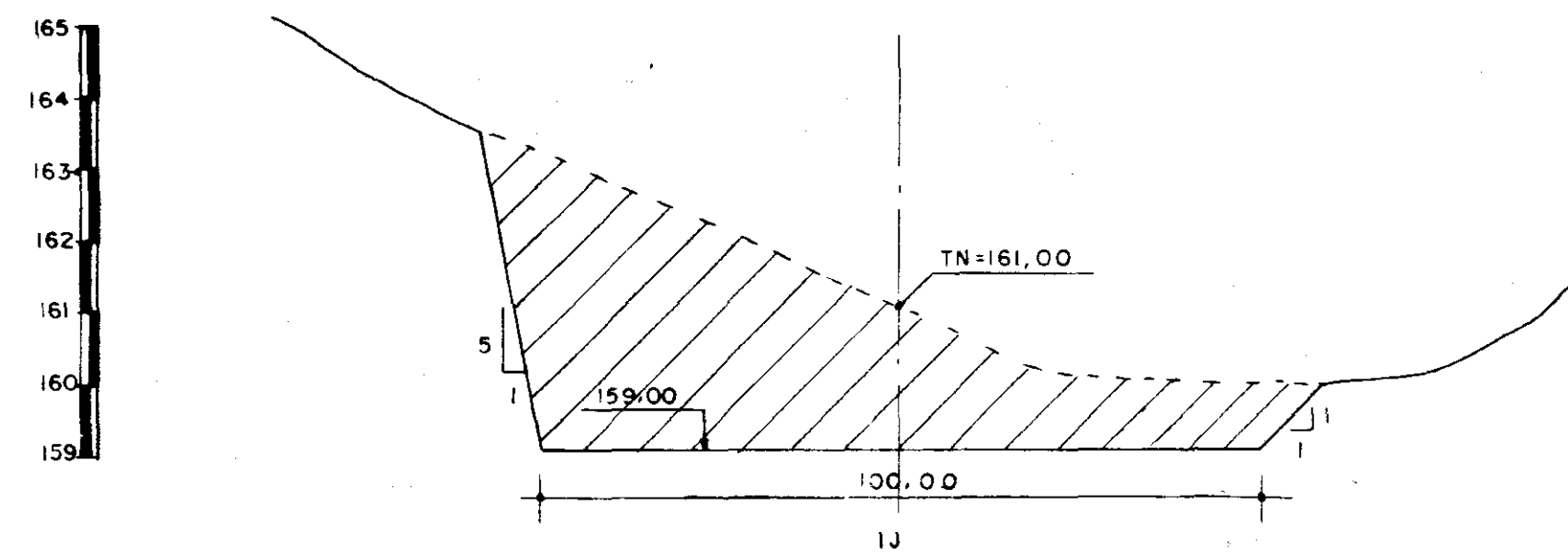
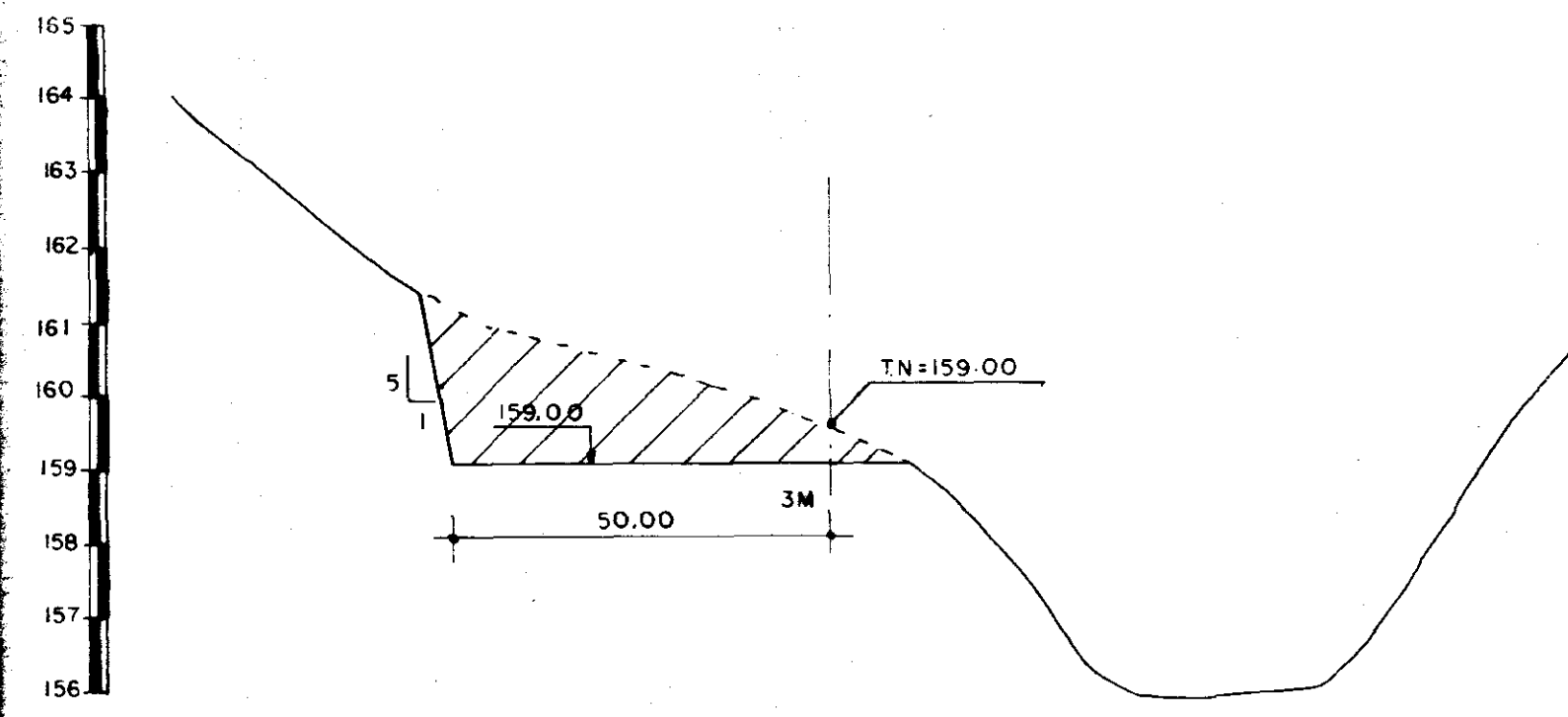


SEÇÃO 1-1
ESC. — 1:100



GOVERNO DO ESTADO DO CEARÁ SECRETARIA DOS RECURSOS HÍDRICOS - SRH COMPANHIA DE GESTÃO DOS RECURSOS HÍDRICOS - COGERH		030029
PROJETO DE DESENVOLVIMENTO URBANO E GESTÃO DOS RECURSOS HÍDRICOS DO ESTADO DO CEARÁ - PROJEC/03		
PROJETO EXECUTIVO DA BARRAGEM SOUZA.		
PROJ. [Signature] VISTO [Signature] VERB. [Signature] APROV. [Signature]	LAJE DO SANGRADOURO PLANTA, SEÇÃO E DETALHES FORMA - ARMAÇÃO - ANCORAGEM	DES. FELIPE DATA DE EMISSÃO ESCALA INDICADA Nº DO DESENHO 18/28

SEÇÕES TRANSVERSAIS
 ESCALA: H: 1:1000 V: 1:100



GOVERNO DO ESTADO DO CEARÁ
 SECRETARIA DOS RECURSOS HÍDRICOS - SRH
 COMPANHIA DE GESTÃO DOS RECURSOS HÍDRICOS - COGERH

PROJETO DE DESENVOLVIMENTO URBANO E GESTÃO DOS RECURSOS HÍDRICOS DO ESTADO DO CEARÁ - PROURB/CE

PROJETO EXECUTIVO DA BARRAGEM SOUZA.

PROJ. FELIPE
 VISTO
 VERIF.
 APROVO

SANGRADEIRO
 PLANTA BAIXA E
 SEÇÕES TRANSVERSAIS
 ESCAVAÇÃO

DES. FELIPE
 DATA DE EMISSÃO: OUT/98
 ESCALA INDICADA
 REV.
 Nº DO DESENHO: 000030

CONCREMAT



CONCREMAT
ENGENHARIA E TECNOLOGIA S.A.

PROJETO EXECUTIVO DA BARRAGEM SOUZA

TOMO I

RELATÓRIO GERAL

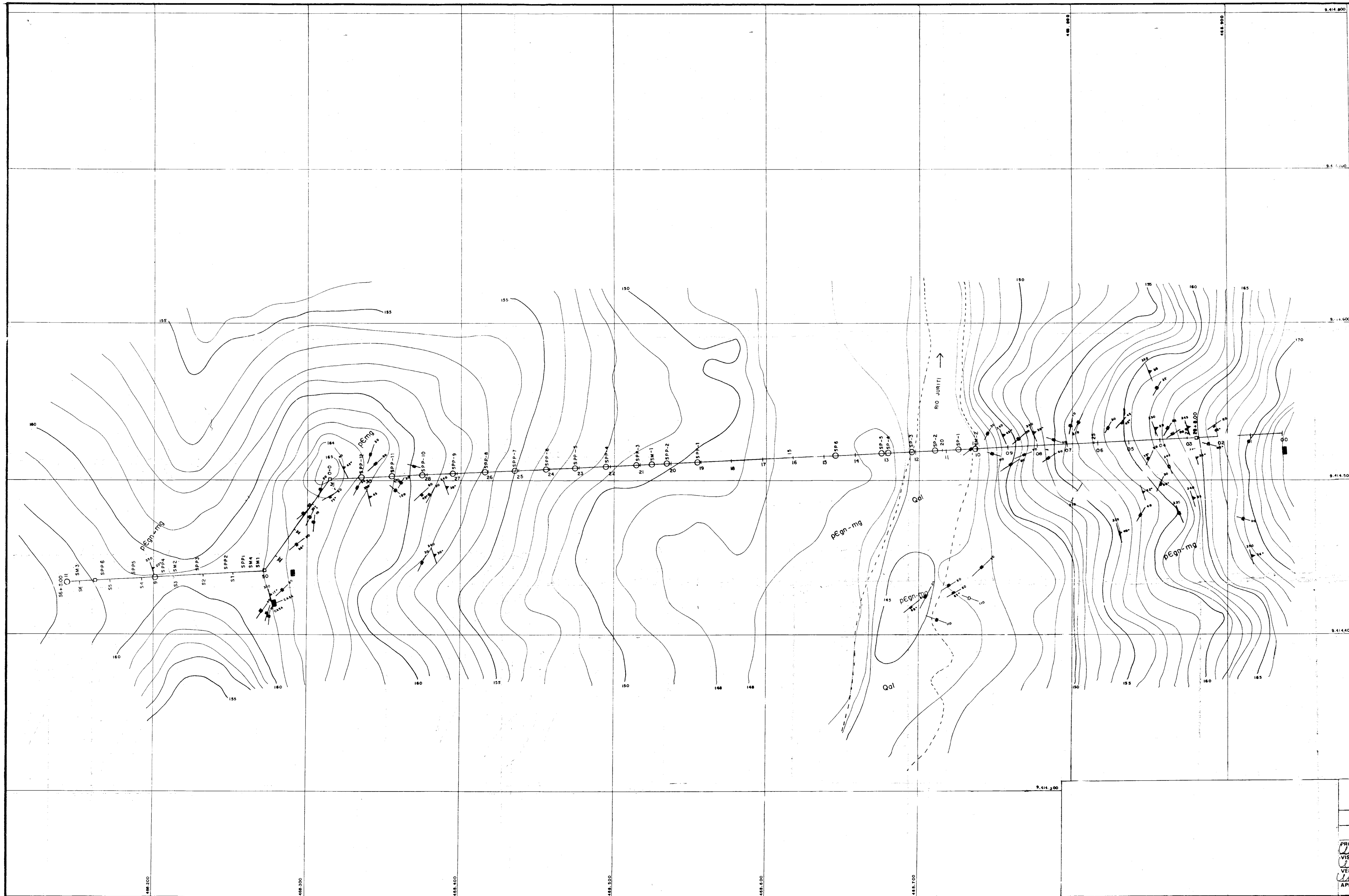
VOLUME IV

DESENHOS DO PROJETO DA BARRAGEM SOUZA

GEOLOGIA E GEOTECNIA

20 a 25

0-9031



MAPA GEOLOGICO DO EIXO DA BARRAGEM E VERTEDOURO

COLUNA ESTRATIGRAFICA

QUATERNARIO

Qal - ALUVIÕES QUE OCORREM NOS PRINCIPAIS RIOS, RIACHOS E NAS REGIÕES DE BAIXADA.

PRÉ-CAMBRIANO

pEgn - mg - COMPLEXO NORDESTINO - MIGMATITOS (METATEXITOS, DIALEXITOS), HORBLENDA - BIOTITA - GNAISSE, BIOTITA - GNAISSE, POR VEZES COM VEIOS PEGMATITICOS (GNAISSES VARIADOS PARCIAL OU TOTALMENTE MIGMATIZADOS)

CONVENÇÕES GEOLOGICAS

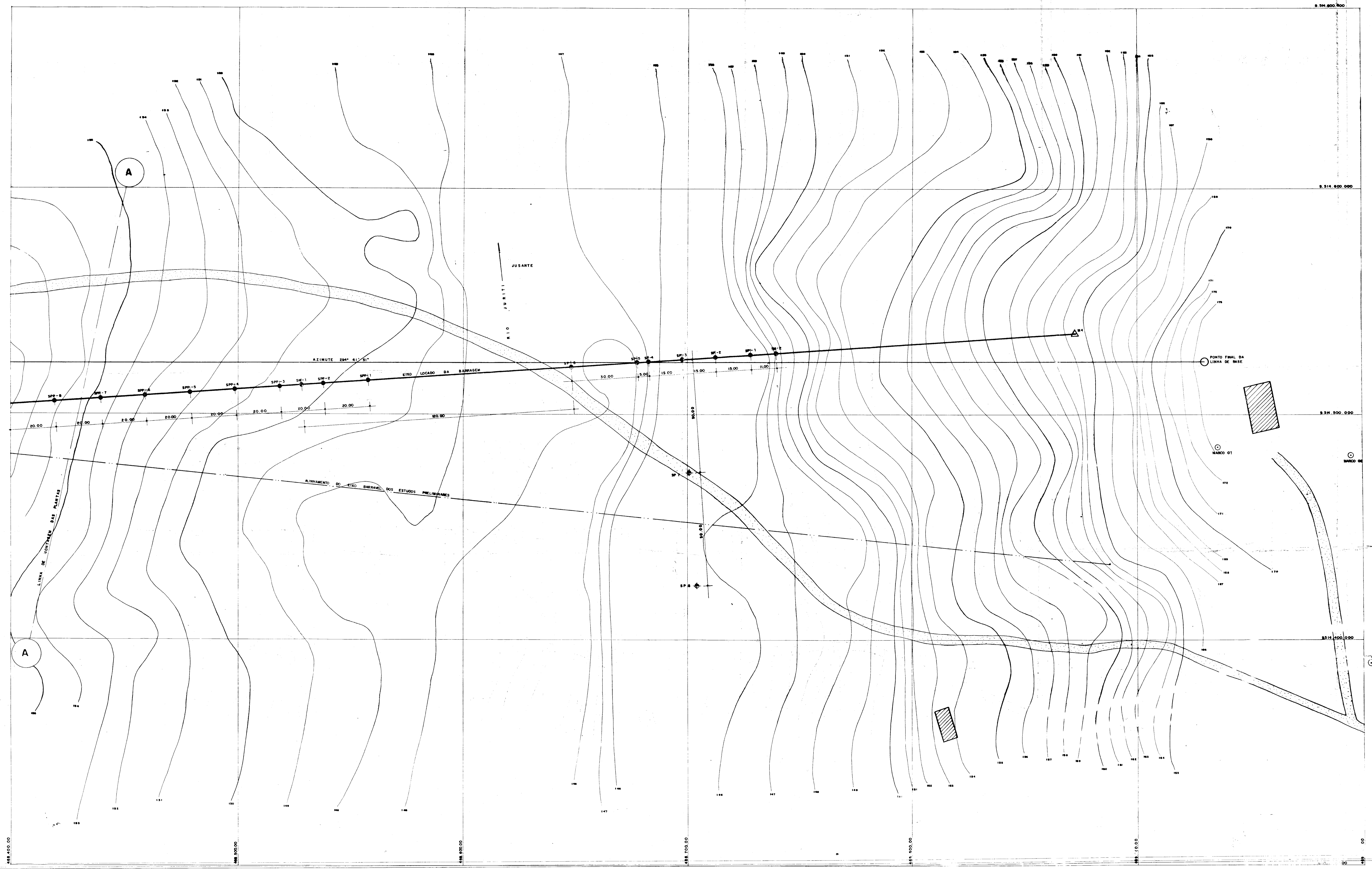
- ATITUDE DE FOLIACÃO C/ DIREÇÃO E MERGULHO INDICADO
- ATITUDE DE FRATURA C/ MERGULHO SUBVERTICAL
- ATITUDE DE FRATURA C/ MERGULHO E DIREÇÃO INDICADO
- CONTATO GEOLOGICO APROXIMADO

CONVENÇÕES CARTOGRAFICAS

- CURVAS DE NIVEIS
- CASA

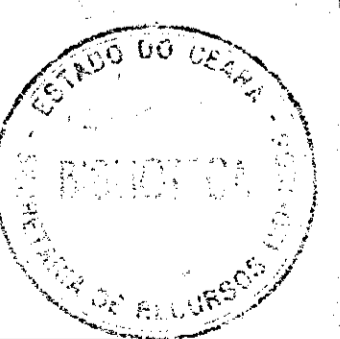


GOVERNO DO ESTADO DO CEARÁ SECRETARIA DOS RECURSOS HÍDRICOS - SIM COMPANHIA DE GESTÃO DOS RECURSOS HÍDRICOS - COGERH		000033
PROJETO DE DESENVOLVIMENTO URBANO E GESTÃO DOS RECURSOS HÍDRICOS DO ESTADO DO CEARÁ - PROURB/ICE		
PROJETO EXECUTIVO DA BARRAGEM SOUZA.		
PROJ. VISTO VERIF. APROV.	MAPA GEOLOGICO DO EIXO DA BARRAGEM E VERTEDOURO	DES. DATA DE EMISSÃO ESCALA 1:1000 REV. Nº DO DESENHO BS-GEO-2172

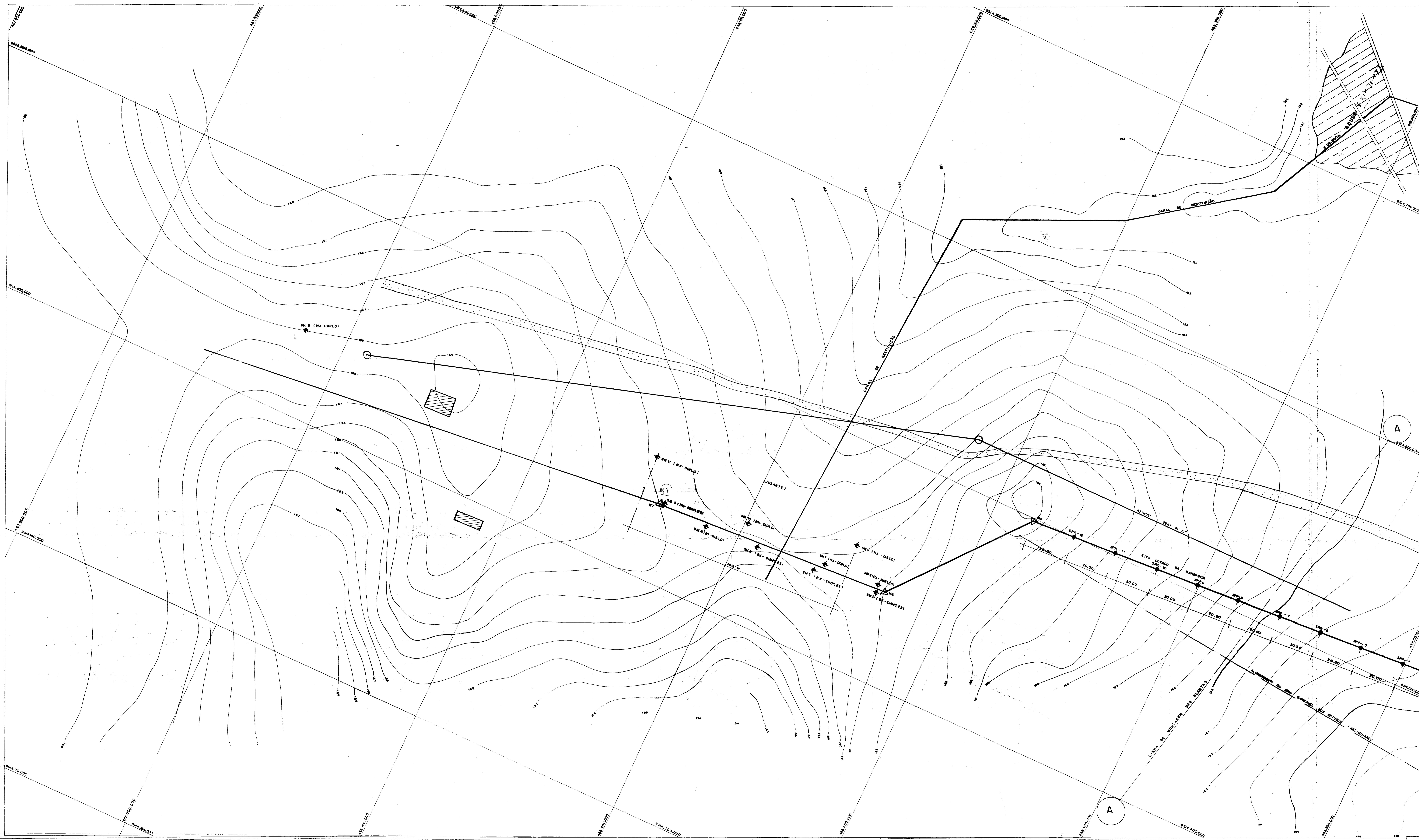


LEGENDA

- SPP - SONDAÇÃO PE E PCARETA
- SP - SONDAÇÃO PERCUSSÃO
- SR - SONDAÇÃO ROTATIVA
- SM - SONDAÇÃO MISTA



GOVERNO DO ESTADO DO CEARÁ
 SECRETARIA DOS RECURSOS HÍDRICOS - SRH 000034
 COMPANHIA DE GESTÃO DOS RECURSOS HÍDRICOS - COGER
 PROJETO DE DESENVOLVIMENTO URBANO E REGIÃO DOS RECURSOS HÍDRICOS DO ESTADO DO CEARÁ - PROURHC
 PROJETO EXECUTIVO DA BARRAGEM SOUZA
 EIXO DA BARRAGEM
 LOCAÇÃO DOS FUROS DE SONDAÇÃO



RIO JUNITI

- LEGENDA**
- SPP - SONDADEM PÉ E RECRETA
 - SP - SONDADEM PERCUSSO
 - ⊙ SR - SONDADEM ROTATIVA
 - ⊛ SM - SONDADEM MISTA

000035

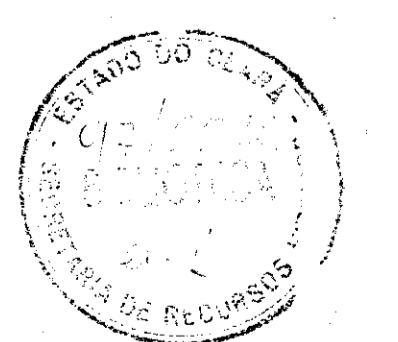
GOVERNO DO ESTADO DO CEARÁ
 SECRETARIA DOS RECURSOS HÍDRICOS - SHH
 COMPANHIA DE GESTÃO DOS RECURSOS HÍDRICOS - COGERH

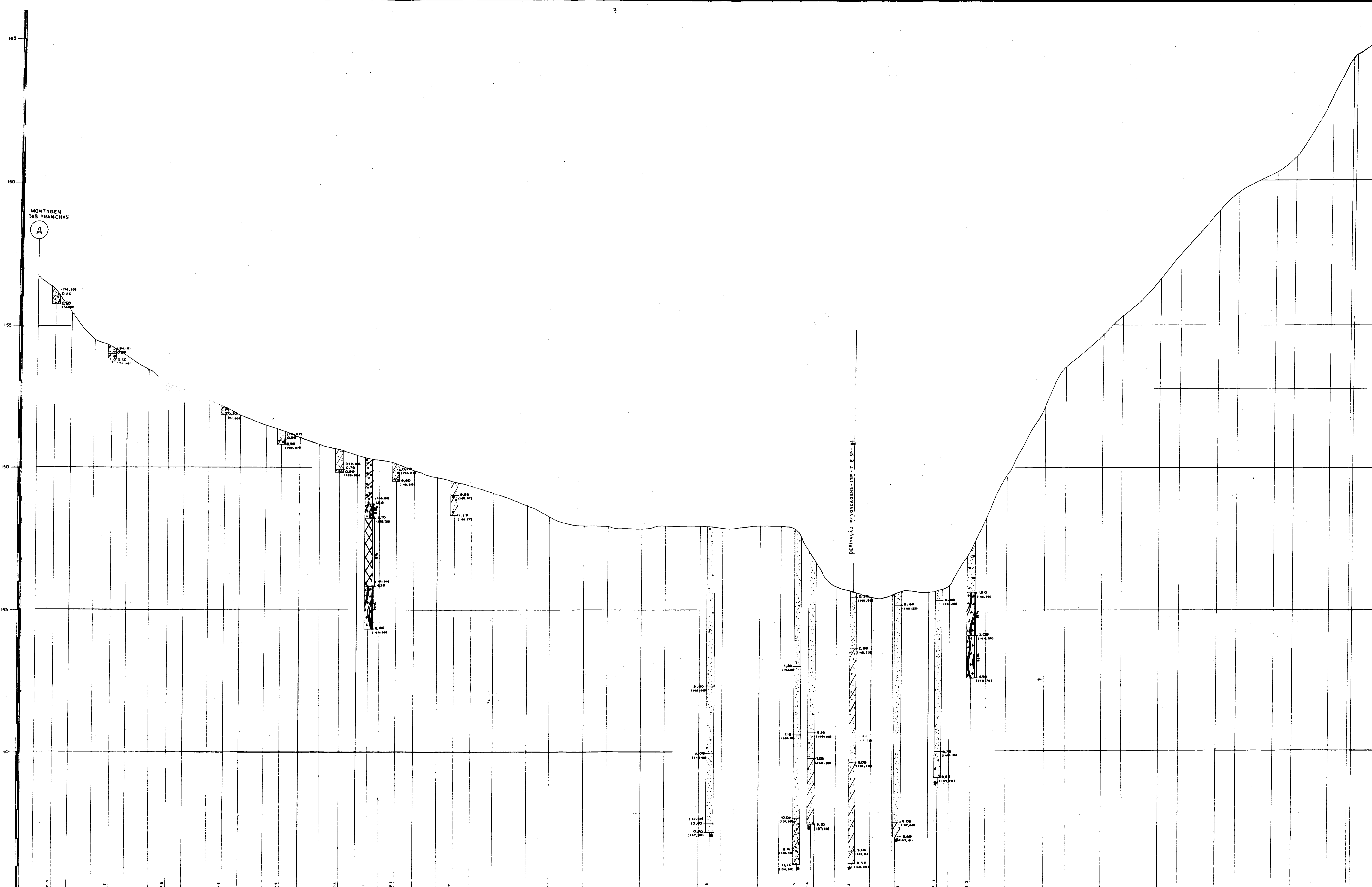
PROJETO DE DESENVOLVIMENTO URBANO E GESTÃO DOS RECURSOS HÍDRICOS DO ESTADO DO CEARÁ - PROJURB-CE

PROJETO EXECUTIVO DA BARRAGEM SOUZA

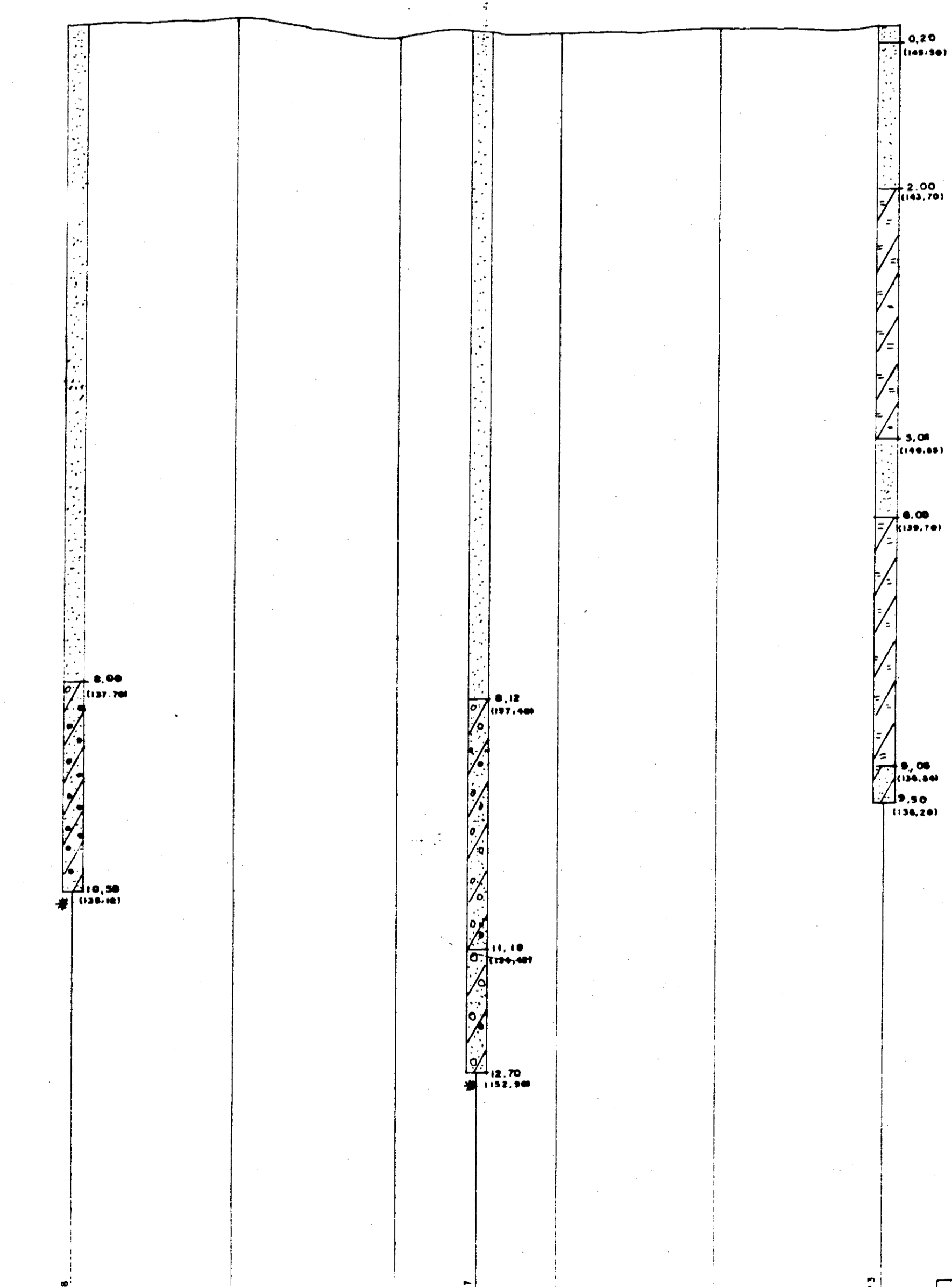
PROJ.	EIXO 00 - SANGRADOURO	DES.
VISTO	LOCAÇÃO DOS FUROS DE SONDADEM	DATA
ELAB.		ESCALA
APROV.		Nº DO PROJ.

CONCREMAT





**PERFIL DA FUNDAÇÃO DO
TAPETE IMPERMEAVEL**



- LEGENDA**
- [Symbol] AREIA
 - [Symbol] AREIA C/ SILTE
 - [Symbol] AREIA C/ PEDREGULHO
 - [Symbol] AREIA ARGILOSA
 - [Symbol] AREIA ARGILOSA C/ PEDREGULHO
 - [Symbol] GNAISSE ALTERADA
 - [Symbol] GNAISSE DECOMPOSTO
 - (M) IMPENETRÁVEL A PERCUSSÃO
 - (R) RECUPERAÇÃO
 - (10,00) COTA DE NÍVEL

- SPP - SONDADE M PÉ E PICARETA
- SP - SONDADE PERCUSSÃO
- SR - SONDADE ROTATIVA
- SM - SONDADE MISTA

ESTACAS	21+50,00	22	21+00	20+00	19+00	18+00	17+00	16+00	15+00	14+00	13+00	12+00	11+00	10+00	9+00	8+00	7+00	6+00	5+00	4+00	3+00	2+00	1+00	0+00	
COTA DO TERRENO NATURAL	151,80	151,70	151,70	151,70	151,70	151,70	151,70	151,70	151,70	151,70	151,70	151,70	151,70	151,70	151,70	151,70	151,70	151,70	151,70	151,70	151,70	151,70	151,70	151,70	
DISTANCIA ACUMULADA	0,00	20,00	40,00	60,00	80,00	100,00	120,00	140,00	160,00	180,00	200,00	220,00	240,00	260,00	280,00	300,00	320,00	340,00	360,00	380,00	400,00	420,00	440,00	460,00	480,00
DISTANCIA PARCIAIS		20,00	20,00	20,00	20,00	20,00	20,00	20,00	20,00	20,00	20,00	20,00	20,00	20,00	20,00	20,00	20,00	20,00	20,00	20,00	20,00	20,00	20,00	20,00	20,00

ESTACAS	37+00	2+00	2+10	3
COTA DO TERRENO NATURAL	151,70	151,70	151,70	151,70
DISTANCIA ACUMULADA	0,00	20,00	40,00	60,00
DISTANCIA PARCIAIS		20,00	20,00	20,00

0065/01/04
 97/0012
 A.L.
 [Stamp]

GOVERNO DO ESTADO DO CEARÁ
 SECRETARIA DOS RECURSOS HÍDRICOS - SEM
 COMPANHIA DE GESTÃO DOS RECURSOS HÍDRICOS - COGEM
 PROJETO DE DESENVOLVIMENTO URBANO E OBRAS DE
 RECURSOS HÍDRICOS DO ESTADO DO CEARÁ - FUNDIÇA
PROJETO EXECUTIVO DA BARRAGEM SOUZA.

PERFIL GEOLÓGICO - GEOTÉCNICO

PROJ. [Signature]
 VISTO [Signature]
 APROV. [Signature]

EIXO DA BARRAGEM

CONCREMAT

000036

DES. [Signature]
 DATA DE EMISSÃO [Date]
 ESCALA [Scale]
 REV. [Revision]
 Nº DO DESENHO [Number]
 18 - 01.09 - 2.00.23

